



ГОСУДАРСТВЕННЫЙ СТАНДАРТ СОЮЗА ССР

ТРУБЫ ЖЕЛЕЗОБЕТОННЫЕ НАПОРНЫЕ
ВИБРОГИДРОПРЕССОВАННЫЕ
КОНСТРУКЦИЯ И РАЗМЕРЫ

ГОСТ 12586.1-83

МОСКВА - 1984

РАЗРАБОТАНЫ

Министерством промышленности строительных материалов СССР

Научно-исследовательским институтом бетона и железобетона (НИИЖБ)
Госстроя СССР

Государственным проектным институтом «СОЮЗВОДОКАНАЛПРОЕКТ»

Министерством строительного, дорожного и коммунального машиностроения

Министерством путей сообщения

ИСПОЛНИТЕЛИ

О.И. Крикунов, М.Л. Зайченко, канд. техн. наук (руководители темы); **Е.Г. Фролов, А.Л. Ционский**, канд. техн. наук; **В.С. Гершвальд**, канд. техн. наук; **В.В. Пирожников, Л.П. Хлюпин, Н.Л. Рипс, И.И. Бергер, А.И. Долгушин;** **В.С. Дикаревский**, д-р техн. наук; **О.А. Предоус**, канд. техн. наук; **П.П. Якубчик**, канд. техн. наук; **В.И. Деньщиков**

ВНЕСЕНЫ Министерством промышленности строительных материалов СССР

Зам. министра **И.В. Ассовский**

УТВЕРЖДЕНЫ И ВВЕДЕНЫ В ДЕЙСТВИЕ Постановлением Государственного комитета СССР по делам строительства от 31 октября 1983 г. № 298

ГОСУДАРСТВЕННЫЙ СТАНДАРТ СОЮЗА ССР

ТРУБЫ ЖЕЛЕЗОБЕТОННЫЕ НАПОРНЫЕ
ВИБРОГИДРОПРЕССОВАННЫЕ

Конструкция и размеры

ГОСТ
12586.1-83

Reinforced-concrete vibrohydropressed
pressure pipes. Structure and dimensions

Постановлением Государственного комитета СССР по делам строительства от 31 октября 1983 г. № 298 срок введения установлен

с 01.01.85

Несоблюдение стандарта преследуется по закону

1. Настоящий стандарт распространяется на железобетонные предварительно напряженные напорные раструбные трубы, изготовляемые из тяжелого бетона методом виброгидропрессования, и устанавливает конструкцию труб, а также арматурных и закладных изделий к ним.
2. Трубы должны удовлетворять всем требованиям и требованиям, изложенным в соответствующих пунктах настоящего стандарта.
3. Технические показатели труб приведены в табл. [1](#).

Т а б л и ц а 1

Технические показатели труб

Диаметр условного прохода трубы d , мм	Марка трубы	Класс бетона попрочности на сжатие	Расход материалов	
			Бетон, м ³	Сталь, кг
500	ТН50-0	В40	0,53	70,8
	ТН50-I			61,3
	ТН50-II			44,7
	ТН50-III	В30		44,7
600	ТН60-0	В40	0,76	78,6
	ТН60-I			74,4
	ТН60-II			52,4
	ТН60-III	В30		49,3

Диаметр условного прохода трубы d , мм	Марка трубы	Класс бетона попрочности на сжатие	Расход материалов	
			Бетон, м ³	Сталь, кг
800	ТН80-I	В40	0,99	106,6 (139,8)
	ТН80-II			92,7
	ТН80-III			67,2
1000	ТН100-I		1,42	186,5
	ТН100-II			158,3
	ТН100-III			111,4
1200	ТН120-I		1,98	287,0
	ТН120-II			207,9
	ТН120-III			146,1
1400	ТН140-I		2,66	441,2
	ТН140-II			308,2
	ТН140-III			226,9
1600	ТН160-I		3,28	593,5
	ТН160-II			386,4
	ТН160-III			285,7

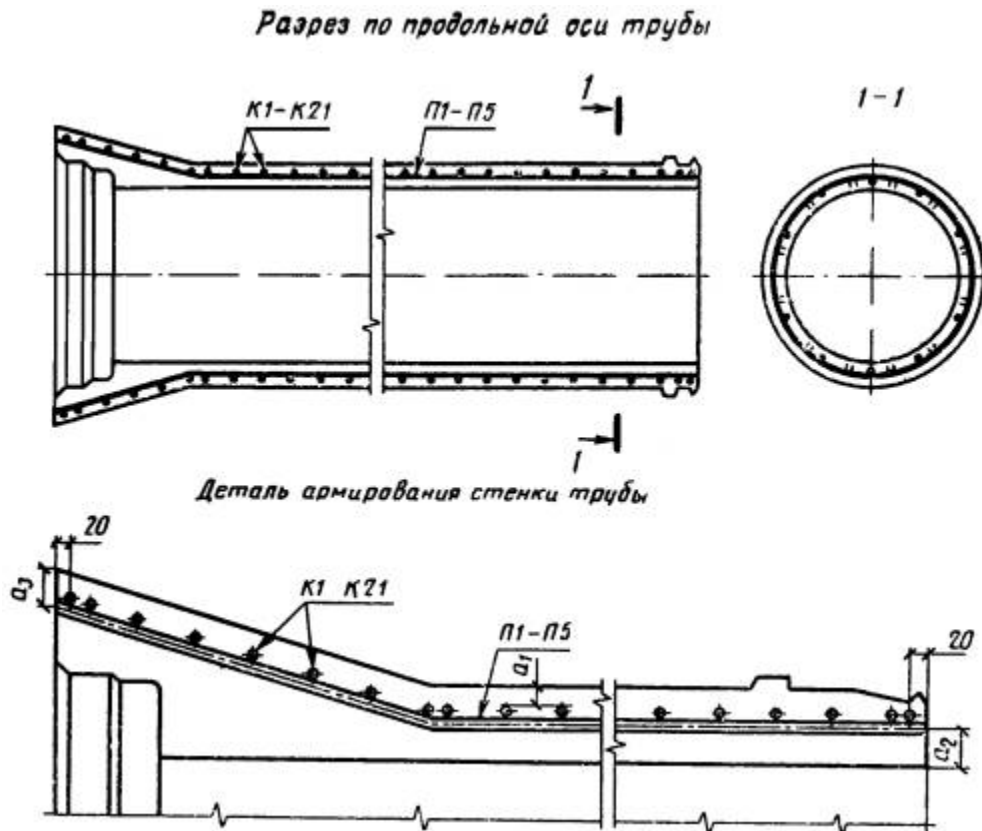
Примечание. Расход стали для труб марки ТН80-I приведен для двух вариантов армирования (п. 4): первый вариант указан без скобок, второй - в скобках.

4. Армирование труб должно соответствовать указанному на черт. 1 и в табл. 2.

Армирование труб марки ТН80-I может производиться по двум вариантам: по первому варианту при изготовлении труб в четырехразъемных формах, по второму - в двухразъемных. Данные армирования для труб марки ТН80-I, приведенные на черт. 2 и в табл. 2, 4, 5, 7, по первому варианту указаны без скобок, по второму варианту - в скобках.

Продольная напрягаемая арматура марок П1-П5 должна располагаться равномерно по окружности.

Армирование труб



Черт. 1

Таблица 2

Размеры труб

мм

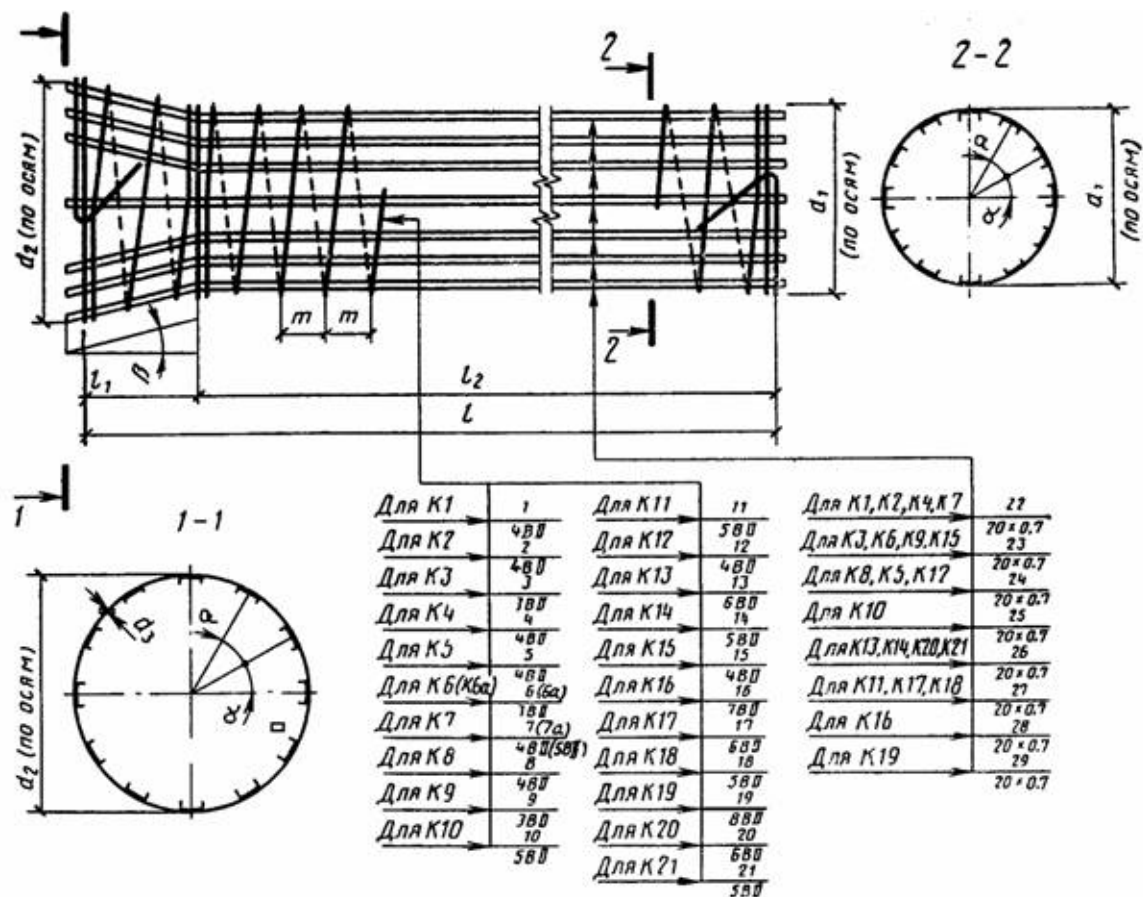
Марка трубы	a_1^*	a_2^{**}	a_3^{**}
ТН50-0	17	32	19
ТН50-I	16		
ТН50-II	17		
ТН50-III	17		
ТН60-0	17	43	20
ТН60-I	17		
ТН60-II	18		
ТН60-III	18		
ТН80-I	18 (17)	39,5	22
ТН80-II	18		
ТН80-III	19		
ТН100-I	18	49,5	22
ТН100-II	18		
ТН100-III	19		

Марка трубы	a_1^*	a_2^{**}	a_3^{**}
ТН120-I	18	55	31
ТН120-II	19		
ТН120-III	20		
ТН140-I	18	64,5	28
ТН140-II	18		
ТН140-III	19		
ТН160-I	18	74	29
ТН160-II	18		
ТН160-III	19		

* Размеры указаны для проектного положения каркаса после опрессовки бетона трубы.

** Размеры a_2 , a_3 - справочные

Каркасы К1, К21



Черт. 2

5. Спецификация арматурных изделий на одну трубу приведена в табл. 3, выборка стали - в табл. 4.

Таблица 3

Спецификация арматурных изделий на одну трубу

Марка трубы	Каркас		Продольная арматура	
	Марка	Количество	Марка	Количество
ТН50-0	К1	1	П1	15
ТН50-I	К2			
ТН50-II	К3			
ТН50-III	К3			
ТН60-0	К4	1	П1	14
ТН60-I	К5			
ТН60-II	К6			
ТН60-III	К6а			
ТН80-I	К7	1	П2	20
ТН80-II	К8			
ТН80-III	К9			
ТН100-I	К10	1	П2	24
ТН100-II	К11			
ТН100-III	К12			

Марка трубы	Каркас		Продольная арматура	
	Марка	Количество	Марка	Количество
ТН120-I	К13	1	П3	35
ТН120-II	К14			30
ТН120-III	К15			30
ТН140-I	К16	1	П4	44
ТН140-II	К17			40
ТН140-III	К18			40
ТН160-I	К19	1	П5	54
ТН160-II	К20			50
ТН160-III	К21			50

Т а б л и ц а 4

Выборка стали на одну трубу

кг

Марка трубы	Арматурная сталь по ГОСТ 7348-81								Итого	Сталь прокатная по ГОСТ 503-81	Всего		
	Класс Вр-II	Класс В-II										Итого	
		Диаметр 5 мм	Диаметр, мм										Итого
			3	4	5	6	7	8					
ТН50-0	12,5	-	51,9	-	-	-	-	51,9	63,9	6,9	70,8		
ТН50-I		-	42,4	-	-	-	-	42,4	54,4				
ТН50-II		25,8	-	-	-	-	-	25,8	37,8				
ТН50-III		25,8	-	-	-	-	-	25,8	37,8				
ТН60-0	11,2	-	60,5	-	-	-	-	60,5	71,7	6,9	78,6		
ТН60-I		-	56,3	-	-	-	-	56,3	67,5				
ТН60-II		34,3	-	-	-	-	-	34,3	45,5				
ТН60-III		31,2	-	-	-	-	-	31,2	42,4				
ТН80-I	16,0	-	80,2 (113,4)	-	-	-	-	80,2 (113,4)	96,2 (129,4)	10,4	106,6 (139,8)		
ТН80-II	16,0	-	66,3	-	-	-	-	66,3	82,3	10,4	92,7		
ТН80-III	16,0	40,8	-	-	-	-	-	40,8	56,8	10,4	67,2		

Марка трубы	Арматурная сталь по ГОСТ 7348-81								Итого	Сталь прокатная по ГОСТ 503-81	Всего		
	Класс Вр-II	Класс В-II										Итого	
		Диаметр 5 мм	Диаметр, мм										Итого
			3	4	5	6	7	8					
ТН100-I	19,2	-	-	156,9	-	-	-	156,9	176,1	10,4	186,5		
ТН100-II	19,2	-	-	128,7	-	-	-	128,7	147,9	10,4	158,3		
ТН100-III	19,2	-	81,8	-	-	-	-	81,8	101,0	10,4	111,4		
ТН120-I	28,0	-	-	-	245,2	-	-	245,2	273,2	13,8	287,0		
ТН120-II	24,0	-	-	170,1	-	-	-	170,1	194,1	13,8	207,9		
ТН120-III	24,0	-	108,3	-	-	-	-	108,3	132,3	13,8	146,1		
ТН140-I	35,7	-	-	-	-	391,7	-	391,7	427,1	13,8	441,2		
ТН140-II	32,4	-	-	-	262,0	-	-	262,0	294,4	13,8	308,2		
ТН140-III	32,4	-	-	180,7	-	-	-	180,7	213,1	13,8	226,9		
ТН160-I	43,8	-	-	-	-	-	532,5	532,5	576,3	17,2	593,5		
ТН160-II	40,5	-	-	-	328,7	-	-	328,7	369,2	17,2	386,4		

Марка трубы	Арматурная сталь по ГОСТ 7348-81								Итого	Сталь прокатная по ГОСТ 503-81 Сечение 20'0,7 мм	Всего
	Класс Вр-II	Класс В-II						Итого			
	Диаметр 5 мм	Диаметр, мм									
		3	4	5	6	7	8				
ТН160-III	40,5	-	-	228,0	-	-	-	228,0	268,5	17,2	285,7

6. Форма и размеры арматурных каркасов должны соответствовать указанным на черт. [2](#) и [3](#) и приведенным в табл. [5](#) и [6](#).

Спецификация и выборка стали на одно арматурное изделие приведены в табл. [7](#).

7. Продольная арматура марок П1-П5 должна вырезаться отрезками, на концах которых после установки втулок высаживают головки. Заготовочная длина отрезков, размеры головок и набор втулок должны рассчитываться и приниматься в соответствии с требованиями [СНиП 3.09.01-85](#). В спецификации стали на одно арматурное изделие (табл. [7](#)) приведена длина арматуры в теле бетона трубы.

Таблица 5

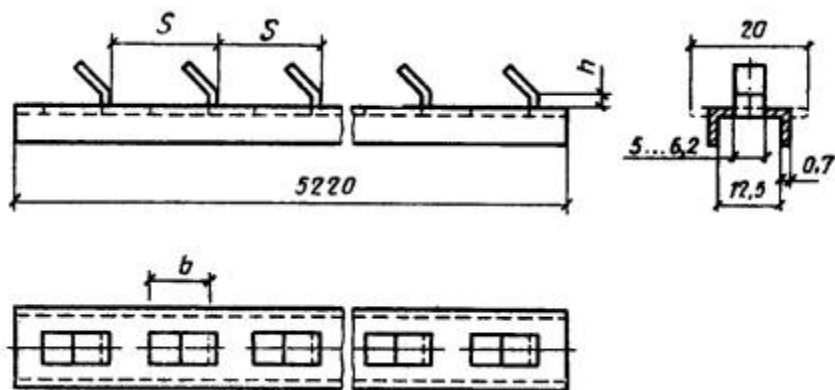
Размеры арматурных каркасов К1-К21

Марка каркаса	Размеры в мм							<i>a</i>
	<i>d</i> ₁	<i>d</i> ₂	<i>l</i>	<i>l</i> ₁	<i>l</i> ₂	<i>d</i> ₃	<i>m</i>	
К1						4	18	30°
К2	569	753	5145	490	4655	4	22	
К3						3	20	
К4	688	901				4	18	30°
К5	688	901	5145	570	4575	4	20	
К6 (К6а)	687	900				3	18(20)	
К7(К7а)	885	1109				4(5)	18(20)	20°
К8	885	1109	5155	630	4525	4	22	
К9	884	1108				3	20	
К10	1102	1340				5	18	20°
К11	1102	1340	5155	660	4495	5	22	
К12	1101	1339				4	22	

Марка каркаса	Размеры в мм							a
	d_1	d_2	l	l_1	l_2	d_3	m	
K13	1319	1597				6		
K14	1318	1596	5155	780	4375	5	20	15°
K15	1317	1595				4		
K16	1538	1846				7	20	
K17	1538	1846	5185	850	4335	6	22	15°
K18	1537	1845				5	22	
K19	1757	2085				8	22	
K20	1757	2085	5185	925	4260	6	20	12°
K21	1756	2084				5	20	

Примечание. В таблице указаны заготовочные размеры диаметров каркасов. Размеры l , l_1 , l_2 справочные.

Разделительные полосы поз. 22,29



Черт. 3

Таблица 6

Размеры разделительных полос


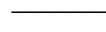
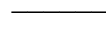
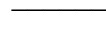
мм

Позиция	S	h	b
22	18,02	3,5	9,5
23	20,03	3,5	9,5
24	22,03	4,5	11,5
25	18,02	4,5	11,5
26	20,03	5,0	13,3
27	22,03	5,0	13,3
29	20,03	5,5	17,0
29	22,03	6,5	19,0

Примечание. Размеры разделительных полос приведены минимальными. Максимальные размеры определяются конструкцией режущего инструмента и способом изготовления полос. Допускается поз. 22 - 24 изготавливать из полосы сечением 20⁰,7 мм.

Таблица 7

Спецификация и выборка стали на одно арматурное изделие

Марка изделия	Позиция	Эскиз стержня	Диаметр или сечение, мм	Длина, мм	Количество	Общая длина, м	Выборка стали		
							Диаметр или сечение, мм	Масса, кг	Масса изделия, кг
К1	1		4ВП	529300	1	529,3	4ВП	51,9	58,8
	25	См. черт. 3	20 ⁰ ,7	5220	12	62,64	20 ⁰ ,7	6,9	
К2	2		4	432000	1	432	4ВП	42,4	49,3
	24	См. черт. 3	20 ⁰ ,7	5220	12	62,64	20 ⁰ ,7	6,9	
К3	3		3ВП	469000	1	469,0	3ВП	25,8	32,7
	23	См. черт. 3	20 ⁰ ,7	5220	12	62,64	20 ⁰ ,7	6,9	
К4	4		4ВП	617700	1	617,7	4ВП	60,5	67,4
	25	См. черт. 3	20 ⁰ ,7	5220	12	62,64	20 ⁰ ,7	6,9	

Марка изделия	Позиция	Эскиз стержня	Диаметр или сечение, мм	Длина, мм	Количество	Общая длина, м	Выборка стали		
							Диаметр или сечение, мм	Масса, кг	Масса изделия, кг
К5	5	_____	4	576500	1	576	4ВII	56,3	63,2
	23	См. черт. 3	20*0,7	5220	12	62,64	20*0,7	6,9	
К6 (К6а)	6 (6а)	_____	3	623000 (566900)	1	623 (566,9)	3ВII	34,3 (31,2)	41,2 (38,1)
	22 (23)	См. черт. 3	20*0,7	5220	12	62,64	20*0,7	6,9	
К7 (К7а)	7 (7а)	_____	4 (5)	818500 (736640)	1	818,5 (736,6)	4ВII (5ВII)	80,2 (113,4)	90,6 (123,8)
	25 (26)	См. черт. 3	20*0,7	5220	18	93,96	20*0,7	10,4	
К8	8	_____	4ВII	676400	1	676,4	4ВII	66,3	76,7
	24	См. черт. 3	20*0,7	5220	18	93,96	20*0,7	10,4	
К9	9	_____	3ВII	742700	1	742,7	3ВII	40,8	51,2
	23	См. черт. 3	20*0,7	5220	18	93,96	20*0,7	10,4	

Марка изделия	Позиция	Эскиз стержня	Диаметр или сечение, мм	Длина, мм	Количество	Общая длина, м	Выборка стали		
							Диаметр или сечение, мм	Масса, кг	Масса изделия, кг
К10	10	_____	5ВП	1018800	1	1018,8	5ВП	156,9	167,3
	25	См. черт. 3	20*0,7	5220	18	93,96	20*0,7	10,4	
К11	11	_____	5ВП	835600	1	835,6	5ВП	128,7	139,1
	27	См. черт. 3	20*0,7	5220	18	93,96	20*0,7	10,4	
К12	12	_____	4ВП	835600	1	835,6	4ВП	81,8	92,2
	24	См. черт. 3	20*0,7	5220	18	93,96	20*0,7	10,4	
К13	13	_____	6ВП	1104600	1	1104,6	6ВП	245,2	259,0
	26	См. черт. 3	20*0,7	5220	24	125,3	20*0,7	13,8	
К14	14	_____	5ВП	1104600	1	1104,6	5ВП	170,1	183,9
	26	См. черт. 3	20*0,7	5220	24	125,3	20*0,7	13,8	

Марка изделия	Позиция	Эскиз стержня	Диаметр или сечение, мм	Длина, мм	Количество	Общая длина, м	Выборка стали		
							Диаметр или сечение, мм	Масса, кг	Масса изделия, кг
К15	15	_____	4ВП	1104600	1	1104,6	4ВП	108,3	122,1
	23	См. черт. 3	20*0,7	5220	24	125,3	20*0,7	13,8	
К16	16	_____	7ВП	1297100	1	1297,1	7ВП	391,7	405,5
	28	См. черт. 3	20*0,7	5220	24	125,3	20*0,7	13,8	
К17	17	_____	6ВП	1180200	1	1180,2	6ВП	262,0	275,8
	27	См. черт. 3	20*0,7	5220	24	125,3	20*0,7	13,8	
К18	18	_____	5ВП	1173200	1	1173,2	5ВП	180,7	194,5
	27	См. черт. 3	20*0,7	5220	24	125,3	20*0,7	13,8	
К19	19	_____	8ВП	1348100	1	1348,1	8ВП	532,5	549,7
	29	См. черт. 3	20*0,7	5220	30	156,6	20*0,7	17,2	

Марка изделия	Позиция	Эскиз стержня	Диаметр или сечение, мм	Длина, мм	Количество	Общая длина, м	Выборка стали		
							Диаметр или сечение, мм	Масса, кг	Масса изделия, кг
К20	20	_____	6ВП	1480600	1	1480,6	6ВП	328,7	345,9
	26	См. черт. 3	20 ⁰ ,7	5220	30	156,6	20 ⁰ ,7	17,2	
К21	21	_____	5ВП	1480600	1	1480,6	5ВП	228,0	245,2
	26	См. черт. 3	20 ⁰ ,7	5220	30	156,6	20 ⁰ ,7	17,2	
П1	31	_____	5ВрП	5193	1	5,19	5ВрП	0,8	0,8
П2	32	_____	5ВрП	5205	1	5,21	5ВрП	0,8	0,8
П3	33	_____	5ВрП	5208	1	5,21	5ВрП	0,8	0,8
П4	34	_____	5ВрП	5239	1	5,24	5ВрП	0,8	0,8
П5	35	_____	5ВрП	5240	1	5,24	5ВрП	0,8	0,8

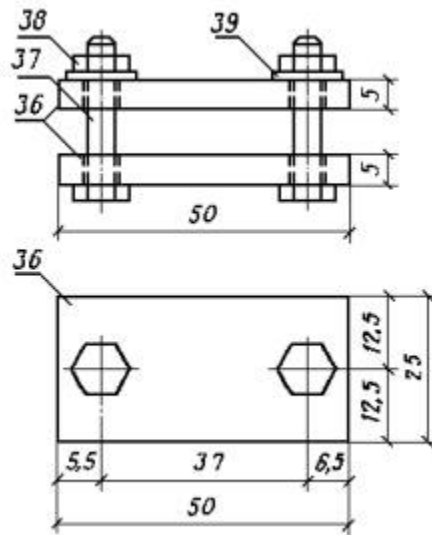
8. Спиральная арматура поз. 1 - 21 арматурных каркасов марок К1 - К21 должна быть непрерывной на всю длину.

Два витка спиральной арматуры с обоих концов каркаса и в месте перехода цилиндрической части в коническую должны располагаться вплотную друг к другу и связываться вязальной проволокой в 3 - 4 местах, а концы арматуры длиной 400-500 мм должны быть отогнуты под углом 130 - 150° (см. черт. [2](#)) и прикреплены к виткам каркаса вязальной проволокой в 4 - 5 местах. Допускается вместо связывания крайних витков и отгиба концов арматуры выполнять

крепление этих витков зажимами, указанными на черт. 4, в четырех местах у каждого конца каркаса.

Спецификация и выборка стали на один зажим приведены в табл. 8. При применении зажимов общий расход стали на одну трубу (табл. 1) должен быть увеличен на 0,9 кг.


Зажим



Черт. 4

Таблица 8

Спецификация и выборка стали на один зажим

Позиция	Эскиз стержня	Диаметр или сечение, мм	Длина, мм	Количество	Общая длина, м	Выборка стали		
						Диаметр или сечение, мм	Масса, кг	Масса изделия, кг
36	См. черт. 4 	25'5	50	2	0,1	25'5	0,1	0,12
37	Болт М5'25 по ГОСТ 7805-70	-	-	2	-	Метизы	0,02	
38	Гайка М5 по ГОСТ 5927-70	-	-	2	-			
39	Шайба М5 по ГОСТ 11371-78	-	-	2	-			

9. При установке в трубах закладных изделий марки М1, предназначенных для защиты трубопроводов от электрокоррозии, независимо от способа крепления концов спиральной арматуры (п.8) должны применяться два зажима. Закладное изделие М1 должно быть приварено к верхней пластине зажима (поз. 36) до установки его в форму. Пластины зажимов, предназначенные для установки закладного изделия М1, а также спиральная арматура в зоне крепления к ней закладного изделия должны быть тщательно очищены для обеспечения электрического контакта между ними.

Конструкция закладного изделия М1 и детали установки его в трубе приведены на черт. [5](#), а спецификация и выборка стали на одно закладное изделие М1 - в табл. [9](#).

При изготовлении труб с закладными изделиями М1 общий расход стали на одну трубу (табл. 1) должен быть увеличен на 0,37 кг.

Закладное изделие М1

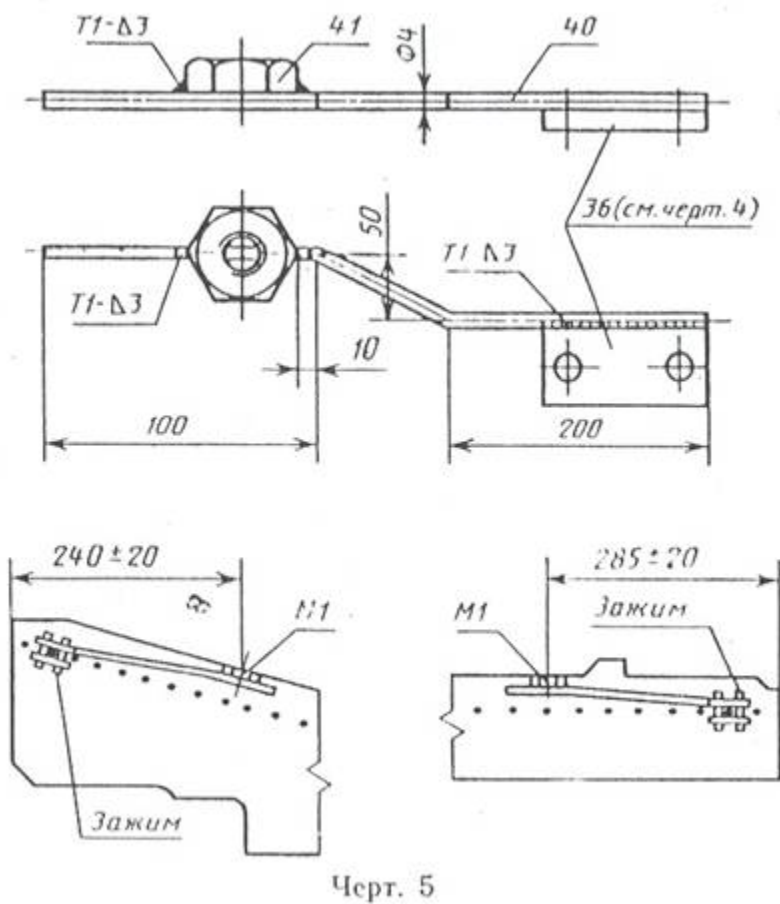


Таблица 9

Спецификация и выборка стали на одно закладное изделие

Позиция	Эскиз стержня	Диаметр или сечение, мм	Длина, мм	Количество	Общая длина, м	Выборка стали		
						Диаметр или сечение, мм	Масса, кг	Масса изделия, кг
40		4ВрІ	450	1	0,45	4ВрІ	0,044	0,064
41	Гайка М16 по ГОСТ 5916-70	-	-	1	-	Гайка	0,02	0,04

Примечание. Поз. 40 допускается изготовлять из проволоки класса В-І.

3 - 9. (Измененная редакция, Изм. № 1).