

ГОСУДАРСТВЕННЫЙ СТАНДАРТ СОЮЗА ССР**МАТЕРИАЛЫ СТРОИТЕЛЬНЫЕ**
Нейтронный метод измерения влажности**Building materials. Neutron method of**
humidity measurement

ОКП 57 0000; 58 0900

Дата введения 1988-01-01

ИНФОРМАЦИОННЫЕ ДАННЫЕ

1. РАЗРАБОТАН И ВНЕСЕН Министерством промышленности строительных материалов СССР

ИСПОЛНИТЕЛИ

О.М.Нечаев, канд. техн. наук (руководитель темы); Ю.Н.Мизрохи, канд. техн. наук; З.М.Брейтман; Л.Г.Родэ, канд. техн. наук; В.В.Судаков, канд. техн. наук; Н.Л.Рынин, канд. техн. наук; В.Г.Копытов; В.Г.Романов, канд. техн. наук; В.В.Пушкарев; В.П.Иванов, канд. физ.-мат. наук; М.К.Трунцева; И.Н.Нагорняк

2. УТВЕРЖДЕН И ВВЕДЕН В ДЕЙСТВИЕ Постановлением Государственного строительного комитета СССР от 5 августа 1987 г. № 165

3. ВЗАМЕН ГОСТ 23422-79 в части нейтронного метода измерения влажности

4. ССЫЛОЧНЫЕ НОРМАТИВНО-ТЕХНИЧЕСКИЕ ДОКУМЕНТЫ

Обозначение НТД, на который дана ссылка	Номер пункта, приложения
ГОСТ 8269-87	Приложение 1, п.2, п.3
ГОСТ 8735-75	Приложение 1, п.2, п.3
ГОСТ 12730.1-78	Вводная часть
ГОСТ 21196-75	1.1
ГОСТ 25932-83	1.1

Настоящий стандарт распространяется на песок, щебень, гравий и гравийно-песчаную смесь, применяемые в качестве заполнителей бетона (далее - сыпучие материалы), бетонную и растворную смеси, а также бетоны на плотных заполнителях (далее - бетоны) и устанавливает методики измерения объемной или массовой влажности (далее - влажности) нейтронным методом.

Нейтронный метод применяют преимущественно для автоматизированного измерения влажности сыпучих материалов, а также для экспрессного измерения влажности бетонных и растворных смесей и бетонов.

Нейтронный метод измерения влажности основан на эффекте замедления быстрых нейтронов в процессе их взаимодействия с ядрами атомов водорода воды, содержащейся в материале.

Число медленных нейтронов, регистрируемых влагомерами, характеризует объемную

влажность контролируемого материала. Массовую влажность контролируемого материала находят по отношению значения объемной влажности этого материала к его средней плотности, определенной по ГОСТ 12730.1-78.

1. Средства измерений

1.1. Измерение влажности сыпучих материалов и бетонов следует проводить при помощи влагомеров по ГОСТ 21196-75 или влагомеров-плотномеров по ГОСТ 25932-83, отградуированных заводом-изготовителем в значениях объемной или массовой влажности.

1.2. Средства измерений должны обеспечивать измерение объемной влажности в диапазоне 1-30% с погрешностью не более 1 абс. %, или массовой влажности в диапазоне 1-12% с погрешностью не более 0,75 абс. % при доверительной вероятности 0,86.

1.3. Допускается применять для измерения влажности сыпучих материалов другие средства измерений, соответствующие требованиям настоящего стандарта (п.1.2) и отградуированные по методике, приведенной в приложении 1.

1.4. При проведении измерений должны соблюдаться действующие санитарные правила работы с радиоактивными веществами и другими источниками ионизирующих излучений, утвержденные Минздравом СССР.

1.5. Влажность сыпучих материалов, бетонных и растворных смесей измеряют преимущественно влагомерами с измерительными преобразователями зондового типа в соответствии с черт.1, 2.

Для измерения влажности при одностороннем доступе к контролируемому материалу применяют влагомеры с измерительными преобразователями поверхностного типа в соответствии с черт.3, 4.

2. Подготовка и проведение измерений

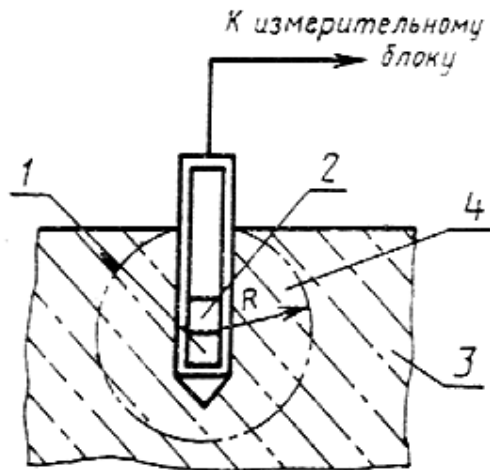
2.1. При измерении влажности сыпучих материалов, бетонных и растворных смесей в бункерах измерительный преобразователь зондового типа помещают в обсадную трубу, установленную внутри бункера в соответствии с черт.2, а измерительный преобразователь поверхностного типа устанавливают на вертикальной стене в соответствии с черт.4.

2.2. Число и расположение участков, на которых должна определяться влажность бетонов в конструкциях, устанавливают нормативно-технической документацией или рабочими чертежами на конструкцию. При отсутствии указанных данных число и расположение участков контроля влажности устанавливается предприятием-изготовителем конструкции по согласованию с проектной или научно-исследовательской организацией.

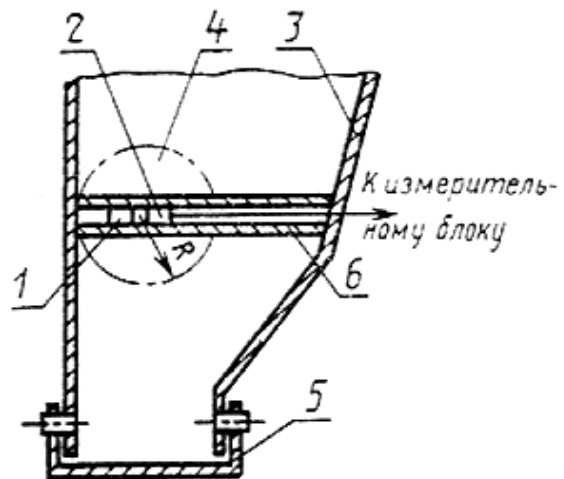
2.3. При установке измерительных преобразователей должны быть выполнены следующие условия:

1) преобразователи зондового типа следует устанавливать так, чтобы зона рассеяния нейтронов, соответствующая сфере радиусом R , находилась внутри контролируемого материала согласно черт.1, 2.

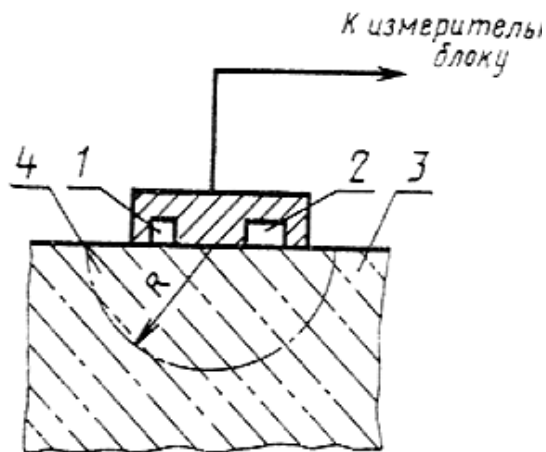
2) преобразователи поверхностного типа следует устанавливать так, чтобы зона рассеяния нейтронов, соответствующая полусфере радиусом R , описанная вокруг геометрического центра детектора медленных нейтронов, находилась внутри контролируемого материала согласно черт.3, 4.



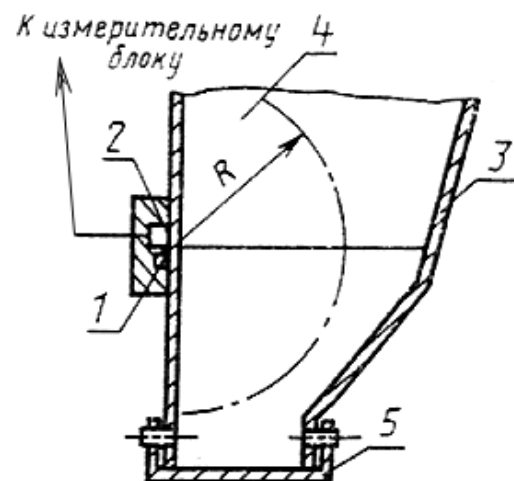
1 - источник излучения; 2 - детектор; 3 - контролируемый материал; 4 - сфера зоны рассеяния нейтронов
Черт.1



1 - источник излучения; 2 - детектор; 3 - расходный бункер; 4 - сфера зоны рассеяния нейтронов; 5 - шибер; 6 - обсадная труба
Черт.2



1 - источник излучения; 2 - детектор; 3 - контролируемый материал; 4 - полусфера зоны рассеяния нейтронов
Черт.3



1 - источник излучения; 2 - детектор; 3 - расходный бункер; 4 - полусфера зоны рассеяния нейтронов; 5 - шибер
Черт.4

2.4. Радиусы R выбирают в зависимости от значения минимальной влажности W_{\min} , соответствующей началу диапазона измерения, согласно табл.1.

Таблица 1

W_{\min} , %	1,0-2,0	3,0	5,0 и более
R , мм	500	400	250

Наименьшее расстояние от поверхности сыпучих материалов или бетонной или растворной смеси в бункере до измерительного преобразователя должно быть не менее R при соответствующей влажности.

3. Обработка результатов

3.1. Значение влажности определяют по показаниям влагомера и (или) градуировочной зависимости, представленной в виде графика, таблицы или формулы с округлением до 0,1 абс. %. Пример градуировочной зависимости, представленной в виде графика, приведен на черт.5 (приложение 1).

3.2. Значение массовой влажности W_m , %, вычисляют по формуле

$$W_m = \rho_{H_2O} \frac{W_o}{\rho}, \quad (1)$$

где W_o – объемная влажность, %;

ρ_{H_2O} – плотность воды, равная 1000 кг/м³;

ρ – средняя плотность контролируемого материала, кг/м³

3.3. Вычисление массовой влажности W_m проводят с округлением до 0,1 абс. %.

3.4. Результаты измерений заносят в журнал, форма которого приведена в приложении 2.

ПРИЛОЖЕНИЕ 1
Рекомендуемое

Методика градуировки нейтронных влагомеров

1. Градуировку влагомеров производят по образцам. За образцы принимают увлажненные сыпучие материалы, помещенные в металлические емкости, размер которых должен быть не менее:

1) для измерительных преобразователей зондового типа 800x800x900 мм;

2) для измерительных преобразователей поверхностного типа 800x800x500 мм.

2. Одновременно с заполнением емкостей для образцов отбирают 3-4 пробы увлажненных сыпучих материалов для определения массовой влажности W_m , %, по ГОСТ 8735-75 или ГОСТ 8269-87.

3. Для градуировки влагомеров с преобразователями зондового типа в центре емкости должна быть расположена обсадная труба для установки измерительного преобразователя.

Для градуировки влагомеров с преобразователями поверхностного типа на верхнюю поверхность образца укладывают стальной лист толщиной 5-10 мм, имитирующий стенку бункера, на которую устанавливают измерительные преобразователи.

4. Для градуировки влагомеров изготавливают пять образцов из сыпучих материалов с использованием мелкого заполнителя.

Влажность образцов W_m определяется по ГОСТ 8735-75 или ГОСТ 8269-87 и должна составлять:

1-го образца - 7-7,5%;

2-го образца - 5,8-6%;

3-го образца - 4-4,5%;

4-го образца - 3-3,5%.

5. Массу образца сыпучих материалов, использованных для заполнения емкости, определяют путем взвешивания.

6. Плотность сыпучих материалов ρ , кг/м³, использованных для образцов, вычисляют по формуле

$$\rho = \frac{m}{V}, \quad (2)$$

где m - масса образцов сыпучих материалов, помещенных в емкость, кг;

V - объем образца, м³

7. Объемную влажность образца W_o , %, определяют по формуле

$$W_o = \frac{\rho}{\rho_{H_2O}} \cdot \frac{W_m}{100 + W_m} \cdot 100, \quad (3)$$

где ρ - плотность сыпучего материала, кг/м³;

ρ_{H_2O} - плотность воды, равная 1000; кг/м³

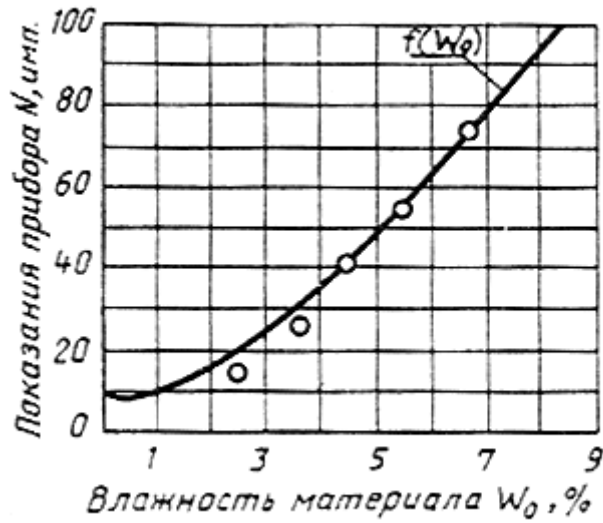
W_m - по п.4 настоящего приложения.

8. Измерительный преобразователь устанавливают на образце в соответствии с п.3 настоящего приложения, снимают показания влагомера не менее пяти раз и определяют среднее арифметическое значение результатов измерений \bar{N} . Пример записи результатов измерений приведен в табл.2.

Таблица 2

Номер образца	Результаты измерений влажности (по массе) W_m , %	Насыпная плотность сыпучего материала ρ , кг/м ³	Объемная влажность образца W_o , %	Показания влагомера N , имп	Примечания
1	6,7 6,3 6,5 6,5 6,5	1420	8,07	18358 18490 18435 18377 18510	
Результаты измерения	$\bar{W}_m = 6,5$			$\bar{N} = 18430$	

9. По результатам проведенных измерений устанавливают градуировочную зависимость $\bar{N} = f(W_o)$. Пример построения градуировочной зависимости приведен на черт.5.



Черт.5

10. Среднее квадратическое отклонение экспериментальных точек от градуировочной зависимости определяют по формуле

$$\sigma = \sqrt{\frac{\sum_{i=1}^n (W_{oi}^r - W_{oi})^2}{n-2}}, \quad (4)$$

где W_{oi}^r - значение объемной влажности сыпучего материала, определенное по градуировочной зависимости и показаниям влагомера на i -м образце;
 W_{oi} - значение объемной влажности i -го образца, определенное в соответствии с п.7;
 n - число образцов для установления градуировочной зависимости.

11. Погрешность градуировки не должна превышать 0,5 абс. % при доверительной вероятности не менее 0,86.

ПРИЛОЖЕНИЕ 2
Рекомендуемое

Форма журнала для записи результатов измерений влажности

Влагомер типа _____, порядковый номер по системе нумерации предприятия-изготовителя _____

Дата	Материал	Фракционный состав	Показания прибора	Влажность, %	Примечание

Оператор _____
подпись