

МЕЖГОСУДАРСТВЕННЫЙ СТАНДАРТ**СМЕСИ ОРГАНОМИНЕРАЛЬНЫЕ И ГРУНТЫ, УКРЕПЛЕННЫЕ
ОРГАНИЧЕСКИМИ ВЯЖУЩИМИ, ДЛЯ ДОРОЖНОГО И
АЭРОДРОМНОГО СТРОИТЕЛЬСТВА****Технические условия****Organomineral mixtures and soils stabilized by organic
binders for road and airfield construction
Specifications**

УДК 625.71:624.138(083.74)

ОКС 91.100.20

ОКСТУ 5718

Дата введения 1997-09-01

Предисловие

1 РАЗРАБОТАН Государственным дорожным научно-исследовательским институтом (Союздорнии) Российской Федерации

ВНЕСЕН Минстроем России

2 ПРИНЯТ Межгосударственной научно-технической комиссией по стандартизации, техническому нормированию и сертификации в строительстве (МНТКС) 23 апреля 1997 г.

За принятие стандарта проголосовали:

Наименование государства	Наименование органа государственного управления строительством
Республика Армения	Министерство градостроительства Республики Армения
Республика Беларусь	Минстройархитектуры Республики Беларусь
Грузия	Министерство урбанизации и строительства Грузии
Кыргызская Республика	Минархстрой Кыргызской Республики
Республика Молдова	Министерство территориального развития, строительства и коммунального хозяйства Республики Молдова
Российская Федерация	Госстрой России
Республика Таджикистан	Госстрой Республики Таджикистан
Республика Узбекистан	Госкомархитектстрой Республики Узбекистан

3 ВЗАМЕН ГОСТ 26775-85

4 ВВЕДЕН В ДЕЙСТВИЕ с 1 сентября 1997 г. в качестве государственного стандарта Российской Федерации постановлением Госстроя России от 3 июля 1997 г. № 18-25

Настоящий стандарт не может быть полностью или частично воспроизведен, тиражирован и распространен в качестве официального

издания на территории Российской Федерации без разрешения Госстроя России

1 Область применения

Настоящий стандарт распространяется на органоминеральные смеси и укрепленные грунты, получаемые смешением щебня, гравия, песка, их смесей и грунтов с органическими вяжущими или органическими вяжущими совместно с минеральными и применяемые для устройства оснований и покрытий автомобильных дорог и аэродромов в соответствии с действующими строительными нормами.

Область применения органоминеральных смесей и укрепленных грунтов приведена в приложении А.

Требования настоящего стандарта не распространяются на обработанные материалы, получаемые по способу пропитки и поверхностной обработки, а также на черный щебень.

Требования, изложенные в 4.2 - 4.5 и разделах 5 и 6, являются обязательными.

2 Нормативные ссылки

Используемые в настоящем стандарте нормативные ссылки приведены в приложении Б.

3 Определения

В настоящем стандарте применяют следующие термины и определения.

Органоминеральная смесь - искусственная смесь, получаемая смешением на дороге или в смесительных установках щебня, гравия, песка и их смесей, а также минерального порошка (в том числе порошковых отходов промышленного производства) с органическими вяжущими (жидкими или вязкими битумами, битумными эмульсиями) и активными добавками и без них или с органическими вяжущими совместно с минеральными.

Укрепленный грунт - искусственная смесь, получаемая смешением на дороге или в смесительных установках грунтов с органическими вяжущими (жидкими битумами и битумными эмульсиями) и активными добавками и без них или с органическими вяжущими совместно с минеральными.

4 Технические требования

4.1 Органоминеральные смеси (далее - смеси) и укрепленные грунты должны приготавливаться в соответствии с требованиями настоящего стандарта по технологическому регламенту, утвержденному в установленном порядке строительной организацией.

4.2 Смеси и укрепленные грунты в зависимости от наибольшего размера зерен применяемых минеральных материалов приготавливают:

- крупнозернистым - с зернами размером до 40 мм;
и
мелкозернистыми - " " " 20 " ;
песчаными - " " " 5 " .

Зерновой состав минеральной части крупнозернистых и мелкозернистых смесей и укрепленных грунтов должен соответствовать требованиям, приведенным в табл. 1.

Таблица 1

Зерновой состав минеральной части крупно- и мелкозернистых смесей и укрепленных грунтов и прочность щебня и гравия

Конструктивный слой	Максимальная крупность зерен щебня (гравия), мм	Содержание, % по массе			Марка по дробимости (прочность), не менее
		щебня, не более	зерен мельче 0,63 мм, не менее	зерен мельче 0,071 мм, не менее	
Покрытие	20	65	24	8	800
	20	50	38	10	400
	15	35	50	12	300
	10	35	50	12	200
Основание	40	70	12	Не нормируется	800
	40	55	20	То же	400
	20	35	30	4	300
	15	35	30	4	200

Зерновой состав минеральной части песчаных смесей и укрепленных грунтов должен содержать зерна размером менее 5 мм не менее 95% по

массе, в том числе менее 0,63 мм - от 30 до 70%; менее 0,071 мм - от 10 до 22%.

4.3 Физико-механические показатели смесей в зависимости от вида применяемого вяжущего и области применения должны соответствовать указанным в таблицах 2 и 3.

Таблица 2

**Физико-механические показатели
органоминеральных смесей для покрытий**

Наименование показателей	Значения для смесей			
	с жидкими органическими вяжущими	с жидкими органическими вяжущими совместно с минеральными	с вязкими, в том числе эмульгированными органическими вяжущими	с эмульгированными органическими вяжущими совместно с минеральными
Предел прочности на сжатие, МПа, при температурах, °С, не менее:				
20	1,2	1,5	1,6	1,8
50	0,5	0,7	0,8	0,9
Водостойкость, не менее	0,55	0,7	0,75	0,8
Водостойкость при длительном водонасыщении, не менее	0,4	0,6	0,65	0,7
Водонасыщение, % по объему	от 4,0 до 9,0	от 4,0 до 6,0	от 2,0 до 6,0	от 2,0 до 6,0
Набухание, % по объему, не более	2,5	2,0	2,0	1,5
Слеживаемость, число ударов, не более	10	Не нормируется		
Примечание - Допускается для смесей с жидкими органическими вяжущими, приготовленных способом смешения на дороге, снижение предела прочности на сжатие при температуре 20°С до 0,8 МПа. Показатель предела прочности на сжатие при температуре 50°С для этих смесей не нормируется.				

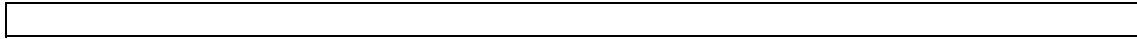


Таблица 3

**Физико-механические показатели
органоминеральных смесей для оснований**

Наименования показателей	Значение
Предел прочности на сжатие, МПа, при температурах, °С, не менее:	
20	1,4
50	0,5
Водостойкость, не менее	0,60
Водостойкость при длительном водонасыщении, не менее	0,50
Водонасыщение, % по объему, не более	10
Набухание, % по объему, не более	2,0

4.4 Физико-механические показатели укрепленных грунтов должны соответствовать указанным в таблице 4.

Таблица 4

Наименование показателей	Значение для укрепленных грунтов	
	с жидкими или эмульгированными органическими вяжущими	с жидкими или эмульгированными органическими вяжущими совместно с минеральными
Предел прочности на сжатие, МПа, при температурах, °С, не менее:		
20	1,0	1,5
50	0,5	-

Предел прочности на сжатие водонасыщенных образцов при 20°С, МПа, не менее	0,6	1,0
Предел прочности на растяжение при изгибе водонасыщенных образцов при 20°С, МПа, не менее	-	0,4
Морозостойкость, число циклов	10, 15, 25, 50	10, 15, 25, 50
Водонасыщение, % по объему, не более	12	12
Набухание, % по объему, не более	4,0	2,0
<p>Примечание - Морозостойкость укрепленных грунтов характеризуют числом циклов замораживания-оттаивания, при которых потеря предела прочности на сжатие водонасыщенных образцов при температуре 20°С не превышает, %:</p> <p>40 - при применении жидких и эмульгированных органических вяжущих;</p> <p>30 - при применении органических вяжущих совместно с минеральными.</p>		

4.5 Смеси и укрепленные грунты в зависимости от значения суммарной удельной эффективной активности естественных радионуклидов $A_{эфф}$ в применяемых материалах и грунтах используют для строительства дорог и аэродромов:

без ограничений - при $A_{эфф}$ до 740 Бк/кг;

вне населенных пунктов и зон перспективной застройки - при $A_{эфф}$ св. 740 до 2800 Бк/кг.

4.6 Требования к материалам и грунтам

4.6.1 Для приготовления смесей и укрепленных грунтов применяют грунты и следующие материалы:

- щебень;
- гравий;
- песок;
- щебеночно-гравийно-песчаные смеси;
- шлаковые щебеночно-песчаные смеси;
- гравийно-песчаные смеси;
- минеральные порошки.

4.6.2 Щебень и гравий из плотных горных пород, щебень из шлаков, шлаковые смеси марок $C_3 - C_7$, входящие в состав минеральной части смесей, должны соответствовать требованиям ГОСТ 8267 и ГОСТ 3344 соответственно. Содержание зерен пластинчатой (лещадной) формы в щебне не должно быть более 35% по массе.

Гравийно-песчаные смеси по зерновому составу должны соответствовать требованиям ГОСТ 23735, а гравий и песок, входящие в состав таких смесей, - требованиям ГОСТ 8267 и ГОСТ 8736 соответственно.

Для приготовления смесей применяют щебень и гравий фракций, мм: от 5 до 10, св. 10 до 20, св. 20 до 40, а также смеси фракций - от 5 до 20 и от 5 до 40.

Прочность щебня и гравия должна соответствовать значениям, приведенным в таблице 1.

4.6.3 Песок природный и из отсевов дробления горных пород должен соответствовать требованиям ГОСТ 8736, песок из шлаков - ГОСТ 3344.

Содержание глинистых примесей, определяемых методом набухания, в песках из отсевов дробления горных пород не должно быть более 1% по массе.

4.6.4 Для приготовления смесей применяют минеральные порошки, соответствующие требованиям ГОСТ 16557, а также порошковые отходы промышленного производства, измельченные основные металлургические шлаки, соответствующие требованиям, приведенным в таблице 12 ГОСТ 9128. Допускается применение фосфорных шлаков с содержанием P_2O_5 не более 2% по массе и соответствующих требованиям, приведенным в таблице 12 ГОСТ 9128, по остальным показателям качества. Для смесей, приготавливаемых на дороге, допускается в качестве минерального порошка применять пылеватые грунты с числом пластичности не более 10.

4.6.5 Для приготовления укрепленных грунтов применяют крупнообломочные, песчаные и глинистые грунты с числом пластичности не более 22 по ГОСТ 25100, в том числе супесей и суглинков с числом пластичности:

до 12 при условии введения добавок извести, цемента, золы-уноса или песка из отсевов дробления карбонатных горных пород при строительстве в I-III дорожно-климатических зонах и без введения добавок в IV-V дорожно-климатических зонах;

от 12 до 17 и глины с числом пластичности до 22 при условии введения добавок извести, цемента, золы-уноса и песка из отсевов дробления карбонатных горных пород или природного крупнозернистого песка.

Допускается применение засоленных грунтов, содержащих легкорастворимые соли не более 1% по массе, при условии укрепления их жидкими органическими вяжущими.

Максимальная крупность зерен крупнообломочных грунтов должна соответствовать приведенной в таблице 1.

Содержание комков глины размером более 5 мм в измельченном, подготовленном к обработке жидкими органическими вяжущими грунте не должно быть более 25% по массе, в том числе комков глины размером более 10 мм - более 10% по массе.

4.6.6 В случае применения материалов и грунтов с показателями качества ниже требований, приведенных в 4.6.2-4.6.5, должно быть проведено их исследование в специализированных лабораториях научно-исследовательских институтов для подтверждения возможности и технико-экономической целесообразности получения смесей и укрепленных грунтов с нормируемыми показателями качества.

4.7 Требования к вяжущим материалам и активным добавкам

4.7.1 В качестве органических вяжущих для приготовления смесей и укрепленных грунтов применяют битумы нефтяные дорожные жидкие по ГОСТ 11955, эмульсии битумные дорожные по ГОСТ 18659.

Допускается применение других органических вяжущих, удовлетворяющих требованиям действующих нормативных документов и обеспечивающих получение смесей и укрепленных грунтов в соответствии с требованиями настоящего стандарта.

Для приготовления смесей применяют также битумы нефтяные дорожные вязкие по ГОСТ 22245.

Для устройства оснований не допускается использование жидких битумов без активных добавок.

4.7.2 В качестве минеральных вяжущих для приготовления смесей и укрепленных грунтов применяют портландцемент и шлакопортландцемент по ГОСТ 10178, золу-унос по ГОСТ 25818.

В качестве активных добавок к применяемым материалам и грунтам используют известь по ГОСТ 9179, а также указанные минеральные вяжущие в количестве не более 4% по массе.

4.7.3 Перечень вяжущих материалов и активных добавок, применяемых для укрепленных грунтов в зависимости от вида грунта и дорожно-климатической зоны строительства, приведен в приложении В.

4.7.4 В качестве активных добавок к битуму применяют поверхностно-активные вещества (ПАВ) или продукты, содержащие ПАВ и удовлетворяющие требованиям действующих нормативных документов.

4.8. Вода для приготовления смесей и укрепленных грунтов должна соответствовать ГОСТ 23732.

5 Правила приемки

5.1 Смесей и укрепленные грунты должны быть приняты техническим контролем изготовителя.

5.2 Приемку смесей и укрепленных грунтов производят партиями.

При приемке и отгрузке смесей и укрепленных грунтов, приготовленных в смесительных установках, партией считают количество материала одного состава, выпускаемого на одной установке в течение одной смены, но не более 400 т (270 м^3).

При приемке смесей и укрепленных грунтов, приготовленных смешением на дороге, партией считают количество материала, обрабатываемого в течение одной смены на участке производства работ, но не более 300 т (200 м^3).

При приемке и отгрузке смесей, хранящихся на складе, партией считают количество смеси одного состава, отгружаемое одному потребителю в течение суток.

5.3 Количество поставляемой смеси определяют по массе или объему.

Смесь из смесительной установки или со склада, отгружаемую в автомобили, принимают по массе.

При смешении на дороге смеси и укрепленные грунты принимают по объему.

Для проверки соответствия качества смесей и укрепленных грунтов требованиям настоящего стандарта проводят приемосдаточные и периодические испытания.

5.4 При приемосдаточных испытаниях определяют:

- температуру смесей;
- водонасыщение;
- набухание;
- предел прочности на сжатие при температурах 20 и 50°C;
- водостойкость;
- слеживаемость смесей с жидкими органическими вяжущими.

5.5 При периодических испытаниях определяют:

- один раз в месяц состав смесей и укрепленных грунтов;
- один раз в полгода водостойкость при длительном водонасыщении (для смесей), предел прочности на растяжение при изгибе водонасыщенных образцов и морозостойкость (для укрепленных грунтов).

Удельную эффективную активность естественных радионуклидов в смесях и укрепленных грунтах принимают по максимальной величине удельной эффективной активности естественных радионуклидов, содержащихся в применяемых материалах, грунтах и активных добавках. Эти данные указывает предприятие-поставщик в документе о качестве. В случае отсутствия данных о содержании естественных

радионуклидов изготовитель осуществляет входной контроль материалов и грунтов силами специализированной лаборатории.

Периодические испытания проводят также в случае изменения свойств материалов и грунтов, применяемых для приготовления смесей и укрепленных грунтов.

5.6 Для контроля качества смесей и укрепленных грунтов от каждой партии отбирают и испытывают одну объединенную пробу, которую получают тщательным смешением точечных проб. Точечные пробы отбирают не менее 3-4 раз:

- в течение смены из смесительной установки;
- после прохода грунтосмесительной машины или дорожной фрезы на участке производства работ.

Отбор точечных проб производят с интервалом:

- не более 0,5 ч при применении битума или битумной эмульсии совместно с минеральными вяжущими;
- не менее 0,5 ч при приготовлении смесей и укрепленных грунтов с применением битума или битумной эмульсии в смесительной установке.

Масса объединенной пробы должна быть достаточной для проведения приемосдаточных испытаний и соответствовать указанной в таблице 2 ГОСТ 12801.

5.7 При отгрузке потребителю каждую партию смесей и укрепленных грунтов сопровождают документом о качестве, в котором указывают:

- наименование изготовителя;
- номер и дату выдачи документа;
- наименование и адрес потребителя;
- назначение и тип смеси или укрепленного грунта;
- массу смеси или укрепленного грунта;
- температуру смеси;
- время выпуска смеси из смесителя;
- водонасыщение;
- набухание;
- предел прочности на сжатие при температуре 20 и 50°C;
- водостойкость (для смесей);
- слеживаемость (для смесей);
- предел прочности на растяжение при изгибе водонасыщенных образцов при температуре 20°C (для укрепленных грунтов);

- морозостойкость (для укрепленных грунтов);
- удельную эффективную активность естественных радионуклидов для смесей и укрепленных грунтов;
- обозначение настоящего стандарта.

5.8 Потребитель имеет право производить контрольную проверку соответствия смесей и укрепленных грунтов требованиям настоящего стандарта, применяя следующий порядок отбора проб и оценки результатов.

Из смесей и укрепленных грунтов отбирают девять проб от партии непосредственно из кузовов автомобилей. Из отобранных проб готовят три серии образцов по три образца в каждой серии. Каждую серию образцов испытывают отдельно. Сначала испытывают три образца первой серии.

При получении удовлетворительных результатов испытаний образцов первой серии образцы остальных серий не испытывают. При получении неудовлетворительных результатов испытаний хотя бы одного из трех образцов первой серии производят испытания остальных шести образцов (две другие серии). При неудовлетворительных результатах испытаний хотя бы одного из шести образцов партию бракуют.

6 Методы контроля

6.1 Смесей и укрепленные грунты испытывают по ГОСТ 12801 со следующими дополнениями.

6.2 Образцы формуют и уплотняют в течение 3 мин под нагрузкой, МПа:

40 - для смесей с содержанием щебня (гравия) до 50% по массе;

30 - для смесей с содержанием щебня (гравия) более 50% по массе;

30 - для грунтов, укрепленных органическими вяжущими с активными добавками и без добавок;

15 - для грунтов, укрепленных органическими вяжущими совместно с минеральными.

Уплотнение образцов из смесей с жидкими органическими вяжущими для проведения испытания на слеживаемость проводят в соответствии с ГОСТ 12801 как для холодных асфальтобетонных смесей.

6.3 Образцы из смесей и укрепленных грунтов с активными добавками или без них хранят на воздухе в комнатных условиях при температуре $(20 \pm 2)^\circ\text{C}$. Образцы из смесей и укрепленных грунтов, содержащих в своем составе более 4% минеральных вяжущих, хранят при температуре $(20 \pm 2)^\circ\text{C}$ в ванне с гидравлическим затвором или в эксикаторе.

6.4 Образцы из смеси с вязкими и жидкими органическими вяжущими, не содержащими в своем составе воду и минеральные вяжущие, испытывают через сутки; из грунтов, укрепленных органическими вяжущими совместно с активными добавками, - 7 сут; из смесей с жидкими и эмульгированными вяжущими, содержащими в своем составе воду и приготовленными совместно с минеральными вяжущими или без них - 14 сут; из грунтов, укрепленных органическими вяжущими совместно с цементом, - 28 сут.

6.5 При испытании на водонасыщение образцы из органоминеральных смесей, помещенные в сосуд с водой, выдерживают в вакууме:

1 ч 30 мин - образцы из смесей с вязкими органическими вяжущими;

30 мин - образцы из остальных смесей, в том числе с эмульгированными вяжущими.

После доведения давления в вакуум-приборе или вакуум-сушильном шкафу до атмосферного образцы выдерживают в течение 1 ч и 30 мин соответственно, после чего определяют водонасыщение смесей в соответствии с 4.7.4 ГОСТ 12801.

При испытании на водонасыщение образцы из укрепленных грунтов, предназначенных для применения в районах со среднемесячной температурой самого холодного месяца минус 20°C и ниже, подвергают полному водонасыщению, а из укрепленных грунтов, предназначенных для применения в районах со среднемесячной температурой самого холодного месяца выше минус 10°C, - капиллярному водонасыщению по приложению Г. Водонасыщение укрепленных грунтов определяют в соответствии с 4.7.4 ГОСТ 12801.

6.6 Перед испытанием на сжатие образцы выдерживают при температурах $(50 \pm 2)^\circ\text{C}$ и $(20 \pm 2)^\circ\text{C}$. Образцы из смесей с вязкими органическими вяжущими выдерживают при заданной температуре в течение 1 ч в сосуде с водой, образцы из других смесей и укрепленных грунтов - 2 ч в воздушной среде.

6.7 Морозостойкость укрепленных грунтов определяют в соответствии с приложением Г.

6.8 Удельную эффективную активность естественных радионуклидов определяют гамма-спектрометрическим методом по ГОСТ 30108.

7 Транспортирование и хранение

7.1 Смеси с вязкими, жидкими и эмульгированными вяжущими, а также укрепленные грунты, приготавливаемые в установках, транспортируют к месту укладки автомобильным транспортом.

7.2 Смеси с жидкими или эмульгированными вяжущими с активными добавками или без них допускается хранить в летний период на открытых площадках, в осенне-зимний период - в закрытых складах или под навесом.

Срок хранения - не более 8 месяцев со дня изготовления.

Смеси с органическими вяжущими совместно с минеральными хранению не подлежат.

7.3 При транспортировании и хранении смесей, содержащих воду, необходимо следить за сохранением оптимальной влажности, не допуская их пересыхания или переувлажнения.

7.4 Продолжительность технологического разрыва между приготовлением и окончанием уплотнения смесей с органическими вяжущими совместно с минеральными, включая продолжительность транспортирования к месту укладки, не должна превышать 4 ч.

Приложение А
(рекомендуемое)

Область применения органоминеральных смесей и укрепленных грунтов

Вид материала	Дорожно - климатическая зона	Интенсивность воздействия расчетной нагрузки, ед/сут	Конструктивный слой		
			Покрытие	Основание	
				верхний слой	нижний слой
Смеси					
с жидкими органическими вяжущими	II-V	350 и менее 100 и менее	+ +	+ -	+ -
с жидкими органическими вяжущими совместно с минеральными	II-V	1000 и менее 350 и менее	- +	- +	+ +
с вязкими, в том числе эмульгированными органическими вяжущими	II-V	2000 и менее 1000 и менее 500 и менее 100 и менее	- - + +	- + + -	+ + + -
с эмульгированными органическими вяжущими совместно с минеральными	II-V	2000 и менее 1000 и менее	- -	- +	+ +
Укрепленные грунты					

с жидкими или эмульгированными органическими вяжущими	IV, V	1000 и менее	-	+	+
		100 и менее	-	+	+
с жидкими эмульгированными органическими вяжущими совместно с минеральными	I-V	св. 2000	-	+	+
Примечание - Применение смесей и укрепленных грунтов для аэродромов устанавливают в соответствии со СНиП 32-03					

Приложение Б
(справочное)

Нормативные ссылки

ГОСТ 2874-82 Вода питьевая. Гигиенические требования и контроль за качеством.

ГОСТ 3344-83 Щебень и песок шлаковые для дорожного строительства. Технические условия.

ГОСТ 8267-93 Щебень и гравий из плотных горных пород для строительных работ. Технические условия.

ГОСТ 8736-93 Песок для строительных работ. Технические условия.

ГОСТ 9128-84 Смеси асфальтобетонные дорожные, аэродромные и асфальтобетон. Технические условия.

ГОСТ 9179-77 Известь строительная. Технические условия.

ГОСТ 10178-85 Портландцемент и шлакопортландцемент. Технические условия.

ГОСТ 11955-82 Битумы нефтяные дорожные жидкие. Технические условия.

ГОСТ 12801-84 Смеси асфальтобетонные дорожные и аэродромные, дегтебетонные дорожные, асфальтобетон и дегтебетон. Методы испытаний.

ГОСТ 16557-78 Порошок минеральный для асфальтобетонных смесей. Технические условия.

ГОСТ 18659-81 Эмульсии битумные дорожные. Технические условия.

ГОСТ 22245-90 Битумы нефтяные дорожные вязкие. Технические условия.

ГОСТ 23732-79 Вода для бетонов и растворов. Технические условия.

ГОСТ 23735-79 Смеси песчано-гравийные для строительных работ.
Технические условия.

ГОСТ 25100-95 Грунты. Классификация.

ГОСТ 25818-91 Зола-уноса тепловых электростанций для бетона.
Технические условия.

ГОСТ 28840-90 Машины для испытания материалов на растяжение,
сжатие и изгиб. Общие технические требования.

ГОСТ 30108-94 Материалы и изделия строительные. Определение
удельной эффективной активности естественных радионуклидов.

СНиП 32-03-96 Аэродромы.

Приложение В
(рекомендуемое)

**Вяжущие материалы и активные добавки
для приготовления укрепленных грунтов**

Вид грунта	Вяжущие материалы и добавки	Дорожно-климатическая зона строительства
Крупнообломочные нецементированные, близкие к оптимальному (таблица 1) составу грунты, гравелистые, крупные, средние и неоднородные пески	Жидкие нефтяные битумы совместно с цементом, жидкие битумы	IV, V
	Жидкие битумы с активными добавками	II, III, IV, V
Крупнообломочные нецементированные грунты, неоптимального состава, однородные, крупные, средние и мелкие пески	Битумные эмульсии совместно с карбамидными смолами	II, III
	Жидкие нефтяные битумы совместно с цементом, жидкие битумы с активными добавками	IV, V
	Битумные эмульсии совместно с цементом или добавкой извести	II, III, IV, V
Пылеватые пески, различные супеси с числом пластичности менее 3	Битумные эмульсии совместно с цементом или добавкой извести	II, III, IV, V
	Жидкие битумы с активными добавками	

Супеси, близкие к оптимальному составу, галечниковые либо гравелистые, пылеватые	Битумные эмульсии с цементом или добавкой извести Жидкие битумы с активными добавками Жидкие нефтяные битумы совместно с цементом	II, III, IV, V II, III IV, V
Супеси пылеватые, суглинки легкие пылеватые	Битумные эмульсии совместно с цементом или добавкой извести, жидкие битумы с активными добавками Битумные эмульсии совместно с карбамидными смолами Жидкие нефтяные битумы совместно с цементом	II, III, IV, V II, III IV, V
Суглинки тяжелые пылеватые	Жидкие битумы с добавкой извести и поверхностно-активных веществ Жидкие битумы	II, III, IV, V IV, V
Глины легкие песчаные и пылеватые с числом пластичности не более 22	Жидкие битумы с добавкой извести и поверхностно-активных веществ	III, IV, V

Приложение Г
(обязательное)

Определение морозостойкости укрепленных грунтов

Сущность метода заключается в оценке потери прочности на сжатие предварительно водонасыщенных (полностью или частично) образцов из укрепленного грунта после воздействия на них установленного числа циклов замораживания - оттаивания.

Средства контроля и вспомогательное оборудование:

пресс с механическим или гидравлическим приводом с усилием от 50 до 100 кН по ГОСТ 28840, обеспечивающий скорость перемещения поршня рабочего цилиндра 3 мм/мин;

морозильная камера, обеспечивающая температуру замораживания минус $(20 \pm 2)^\circ\text{C}$;

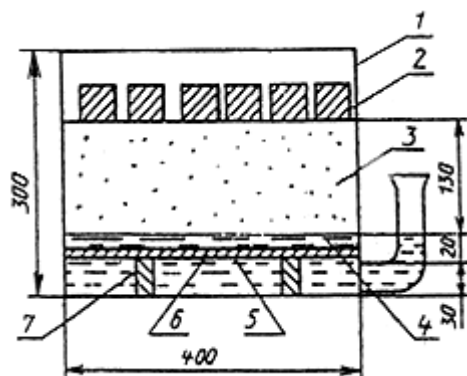
вода для насыщения и оттаивания образцов по ГОСТ 2874;

устройство для капиллярного водонасыщения (рисунок 1);

ванна для оттаивания образцов, оборудованная устройством для поддержания температуры воды (20 ± 2)°С;

ванна с гидравлическим затвором для предотвращения высыхания образцов;

стеллаж сетчатый.



1 - сосуд; 2 - образцы; 3 - капиллярно-увлажненный песок; 4- вода; 5 - фильтровальная бумага; 6 - металлическая сетка; 7 - подставка

Рисунок 1 - Схема устройства для капиллярного водонасыщения образцов

Подготовка к проведению испытания

Испытания проводят на образцах, твердеющих в нормальных условиях (температура воздуха (20 ± 2)°С, влажность - не менее 95%) в течение 28 сут со дня формования образцов при применении органических вяжущих совместно с минеральными и по истечении суток с момента формования образцов при применении жидких битумов и битумных эмульсий.

Перед загрузкой в морозильную камеру проводят полное или капиллярное водонасыщение образцов из укрепленных грунтов. Полное водонасыщение проводят для укрепленных грунтов, предназначенных для применения в I-III, капиллярное - в IV и V дорожно-климатических зонах.

Полное водонасыщение образцов высотой и диаметром 50 мм проводят в ванне с гидравлическим затвором в течение 2 сут, а образцов больших размеров - 3 сут, причем во всех случаях в первые сутки образцы погружают в воду на 1/3 высоты, а в последующие - полностью. Для предотвращения высыхания образцов, погруженных в воду на 1/3 высоты, насыщение проводят в ванне с гидравлическим затвором.

Капиллярное водонасыщение проводят через слой воды (см. рисунок 1), постоянно поддерживаемый с помощью уровнемера. В сосуд на металлическую подставку укладывают металлическую сетку или устанавливают емкость с сетчатым дном, которое закрывают

фильтровальной бумагой. На фильтровальную бумагу насыпают слой мелко́го песка одной фракции толщиной 15 см и через сутки после его насыщения ставят образцы, которые насыщают в течение 3 сут. Для предотвращения высыхания сосуд с образцами помещают в ванну с гидравлическим затвором.

Проведение испытания

Водонасыщенные образцы загружают в морозильную камеру так, чтобы расстояние между образцами было не менее 50 мм. Если после загрузки камеры температура в ней повысится, то началом замораживания считают момент, когда в морозильной камере установится температура минус 18°C. Замораживание проводят в течение 4 ч при температуре минус $(20 \pm 2)^\circ\text{C}$. Оттаивание образцов после их выгрузки из морозильной камеры проводят в течение 4 ч:

в ванне с водой при температуре $(20 \pm 2)^\circ\text{C}$, если до испытания на морозостойкость они подвергались полному водонасыщению;

во влажном песке, если до испытания на морозостойкость они подвергались капиллярному водонасыщению.

Число циклов замораживания-оттаивания образцов в течение суток должно быть не менее одного. При вынужденных или технически обоснованных перерывах при испытании на морозостойкость образцы должны находиться в замороженном состоянии.

После установленного числа циклов замораживания-оттаивания (5, 10, 15, 25, 50) образцы выдерживают в течение 2 ч в воде при температуре $(20 \pm 2)^\circ\text{C}$ или во влажном песке (в случае капиллярного водонасыщения), после чего их испытывают по ГОСТ 12801 и определяют предел прочности на сжатие в водонасыщенном состоянии.

Обработка результатов испытания

Потерю прочности на сжатие ΔR , %, вычисляют по формуле

$$\Delta R = \frac{R - R_{мпз}}{R} \cdot 100,$$

где R - среднеарифметическое значение предела прочности на сжатие при температуре 20°C водонасыщенных образцов, МПа;

$R_{мпз}$ - среднеарифметическое значение предела прочности на сжатие при температуре 20°C образцов после установленного числа циклов замораживания-оттаивания, МПа.

Среднеарифметическое значение предела прочности на сжатие при температуре 20°C вычисляют по трем образцам, при этом расхождение между результатами испытания отдельных образцов не должно превышать $\pm 10\%$.

1 Область применения
2 Нормативные ссылки
3 Определения
4 Технические требования
5 Правила приемки
6 Методы контроля
7 Транспортирование и хранение
Приложение А (рекомендуемое) Область применения
органоминеральных смесей и укрепленных грунтов
Приложение Б (справочное) Нормативные ссылки
Приложение В (рекомендуемое) Вяжущие материалы и активные
добавки для приготовления укрепленных грунтов
Приложение Г (обязательное) Определение морозостойкости
укрепленных грунтов
Средства контроля и вспомогательное оборудование:
Рисунок 1 - Схема устройства для капиллярного водонасыщения
образцов
Подготовка к проведению испытания
Проведение испытания
Обработка результатов испытания

Ключевые слова: органоминеральные смеси, укрепленные грунты,
автомобильные дороги, аэродромы, основания, покрытия
