



Министерство строительства СССР

Министерство строительства Молдавской ССР

Проектно-технологический трест Оргстрой

**ТИПОВАЯ ТЕХНОЛОГИЧЕСКАЯ КАРТА НА МОНТАЖ СКОЛЬЗЯЩЕЙ
ОПАЛУБКИ**

ТТК 66 27 33 80

Ярославль 1981

ТИПОВАЯ ТЕХНОЛОГИЧЕСКАЯ КАРТА	УДК 69.057.528(083.74)
МОНТАЖ СКОЛЬЗЯЩЕЙ ОПАЛУБКИ	ТТК 66 27 33-80

I. ОБЛАСТЬ ПРИМЕНЕНИЯ

1.1. Технологическая карта разработана на монтаж скользящей опалубки по рабочим чертежам на строительство 20-этажного жилого дома по ул. Набережной в г. Кишиневе. Здание рассчитано на сейсмические нагрузки.

Щиты опалубки приняты металлическими.

Гидравлические домкраты марки ОГД-74/25 с автоматическими регуляторами горизонтальности марки АРГ-74/25.

Насосная станция марки АНС-100у.

Внутренние подвесные подмости приняты сплошными.

1.2. В состав работ, рассматриваемых в карте, входят:

сборка внутренних коробов;

сборка наружных щитов;

монтаж домкратных рам;

сборка козырька рабочего пола и подвесных подмостей;
монтаж гидроподъемного оборудования.

Разработана проектно-технологическим трестом Оргстрой Минстроя МССР «10» декабря 1980 г.	Утверждена Минстроем СССР «27» апреля 1981 г.	Срок введения «1» июня 1981г.
--	--	--

1.3. Работы по монтажу скользящей опалубки производить в дневное время суток.

1.4. При привязке технологической карты к конкретному объекту и условиям строительства в порядок монтажа скользящей опалубки, принятый в карте, вносят коррективы, обусловленные схемой здания, а также уточняют объемы работ, калькуляцию трудовых затрат, график производства работ, технико-экономические показатели.

Организация строительной площадки будет меняться в зависимости от этажности и глубины заложения фундамента.

При возведении в зимний период необходимо заготовить брезент для тепляка, пленку или рубероид для окон, теплогенераторы.

2. ОРГАНИЗАЦИЯ И ТЕХНОЛОГИЯ СТРОИТЕЛЬНОГО ПРОЦЕССА

2.1. До начала монтажа скользящей опалубки необходимо выполнить следующие работы:

оборудовать строительную площадку бытовыми помещениями, подвести электроэнергию и воду;

завезти на строительную площадку согласно рабочим чертежам все необходимые материалы, элементы скользящей опалубки, гидро- и электрооборудование;

разбить и закрепить оси на фундаментной плите несмываемой краской;

определить наивысшую точку фундаментной плиты, а затем отметку нижней кромки щитов опалубки, которая должна быть на 2 - 3 см выше самой высокой отметки плиты;

составить исполнительную схему фундаментной плиты;

получить и освидетельствовать металлические щиты опалубки, домкратные рамы, гидрооборудование, элементы рабочего пола, козырька и подвесных подмостей;

на площадке складирования рассортировать и разложить щиты опалубки по типоразмерам.

2.2. Элементы скользящей опалубки и гидрооборудование монтируют при помощи пневмоколесного крана КС-5363, который должен работать на спланированном и уплотненном основании, засыпанном щебнем (рис. [1](#), [2](#)).

Перед монтажом щитов опалубки их очищают от налипшего бетона, при необходимости рихтуют и исправляют обнаруженные повреждения, рабочую поверхность смазывают эмульсолом.

Монтаж элементов опалубки начинают со сборки внутренних коробов, которую выполняют на фундаментной плите или стенде-кондукторе, расположенном рядом со строящимся зданием.

При сборке коробов на фундаментной плите наклон стенок опалубки проверяют шаблоном с отвесом.

Собранные внутренние короба монтируют в определенной последовательности (рис. [3](#)). Монтируют внутренний короб, вяжут арматуру, устанавливают закладные детали, временные деревянные коробки согласно рабочим чертежам, затем монтируют следующий короб и т.д.

Собранные короба раскрепляют временными связями для предотвращения случайных смещений. В качестве связей применяют обрезки арматурной стали, прихваченные к верхнему уголку щитов электросваркой.

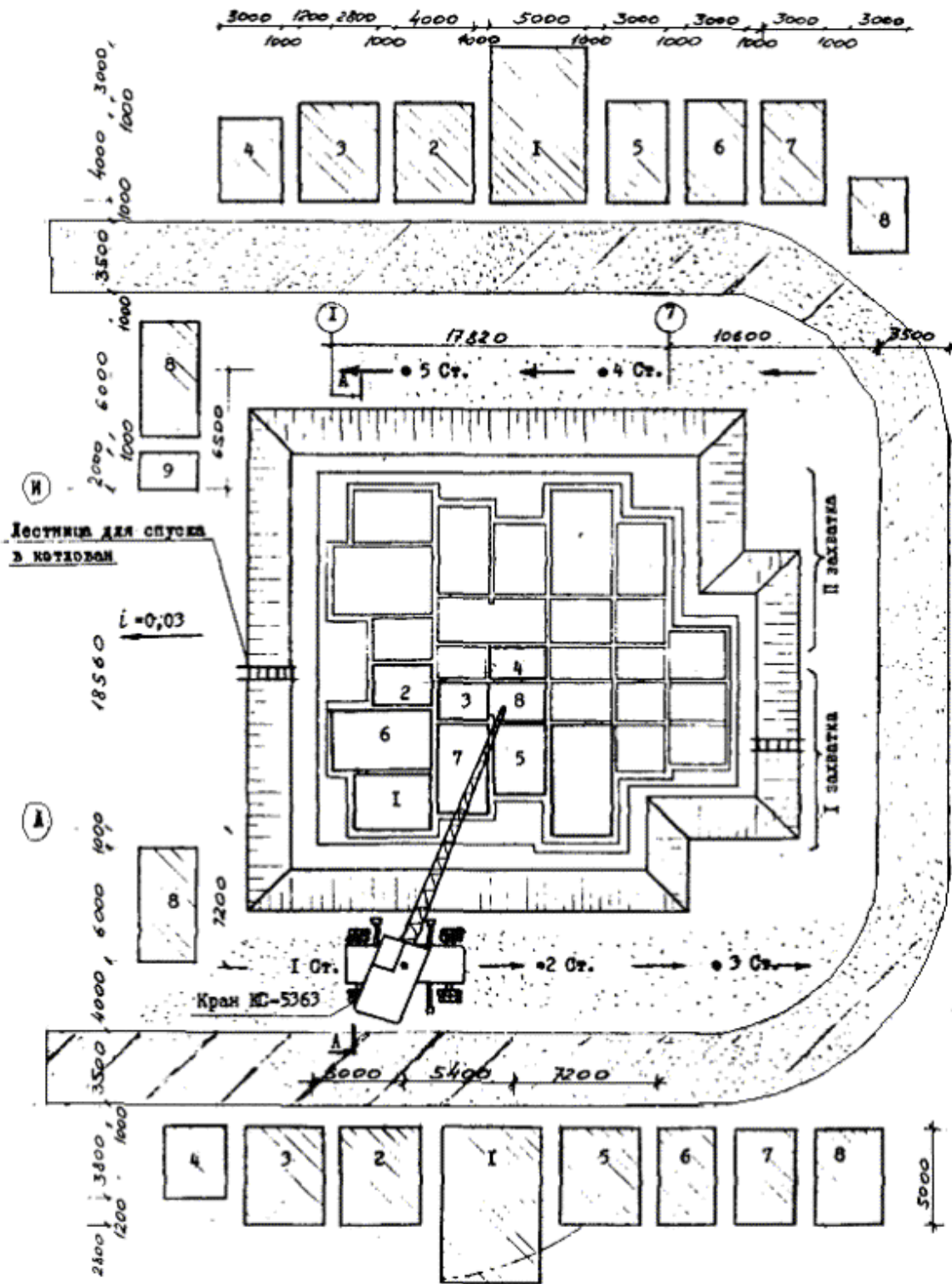


Рис. 1. Схема организации работ при монтаже скользящей опалубки:

1 - площадка сборки щитов в короба 80 м^2 ;

- 2 - площадка складирования линейных щитов 40 м²;
- 3 - площадка складирования внутренних угловых щитов 40 м²;
- 4 - площадка складирования наружных угловых щитов 23 м²;
- 5 - площадка складирования домкратных стержней 35 м²;
- 6 - площадка складирования пиломатериалов 30 м²;
- 7 - площадка складирования металлоконструкций (рабочего пола, козырька, подвесных подмостей) 30 м²;
- 8 - площадка складирования арматуры 53 м²;
- 9 - площадка складирования временных деревянных коробов 6 м².

Условные обозначения:

■ I Ст.- стоянка крана

→ - рабочий ход крана

$\overleftarrow{\zeta=0,03}$ - водоотвод площадки

I + 8- очередность монтажа внутренних коробов опалубки

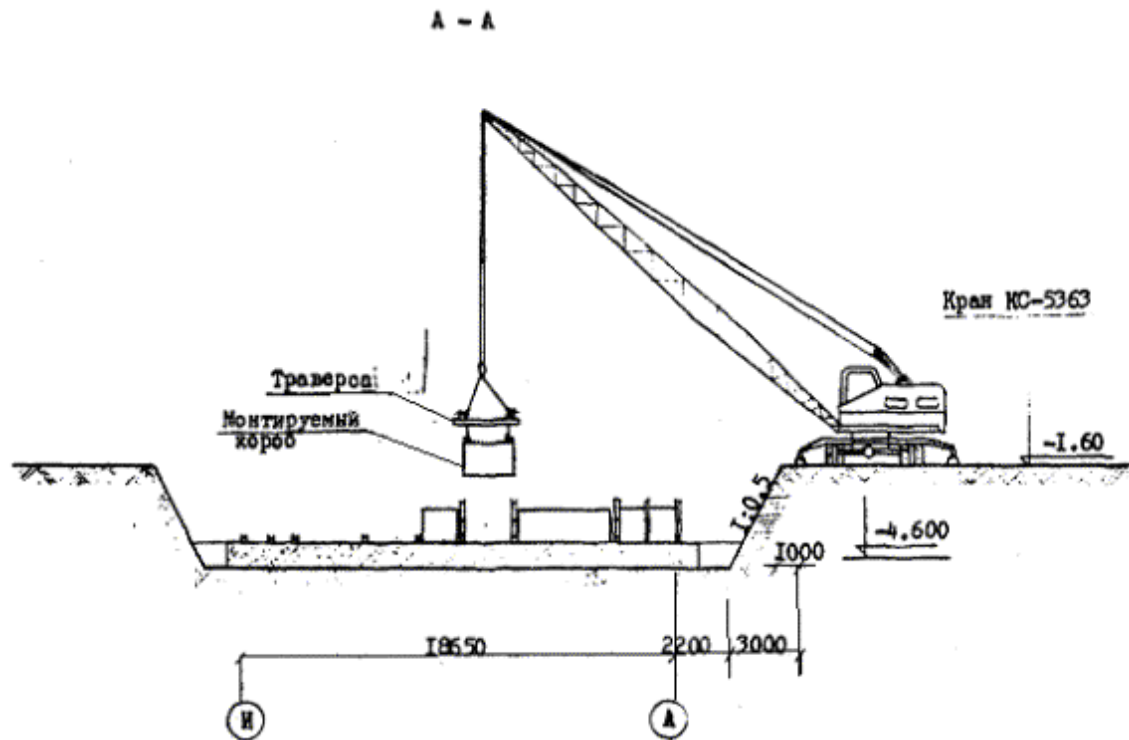


Рис. 2. Схема организации работ при монтаже скользящей опалубки

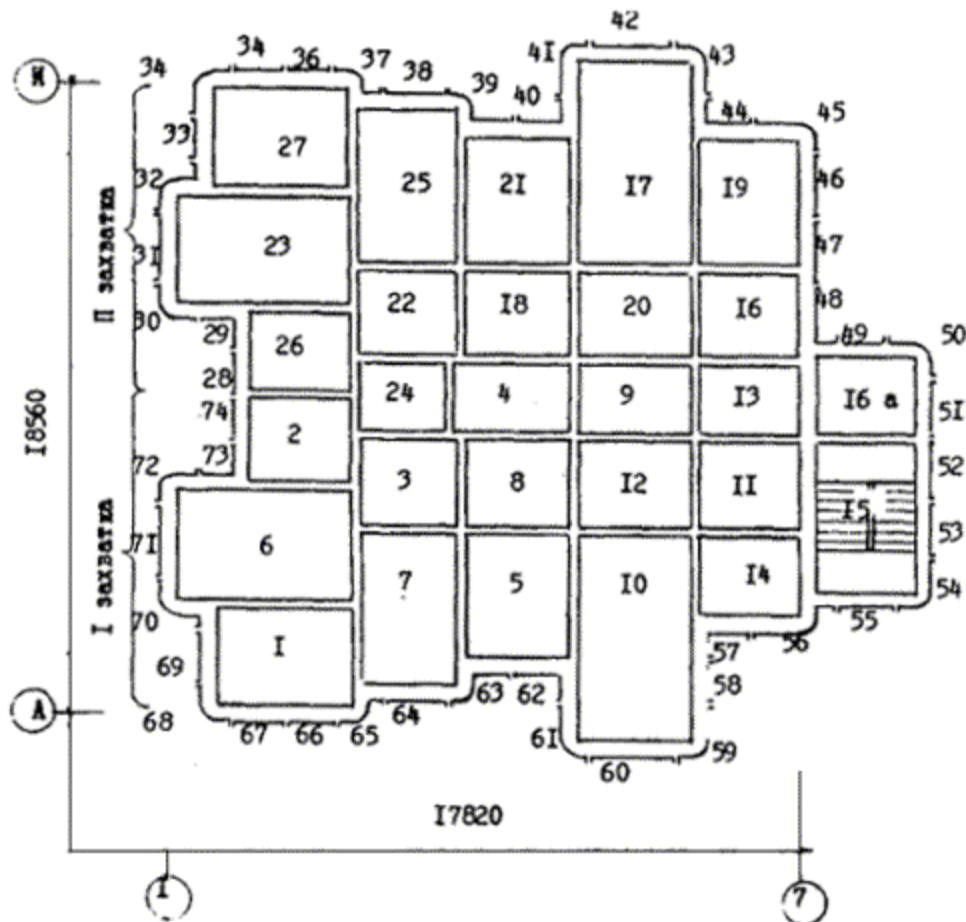


Рис. 3. Схема монтажа внутренних коробов и наружных щитов опалубки

1 - 74 - порядок монтажа внутренних коробов и наружных щитов скользящей опалубки

Для обеспечения толщины стен между коробами устанавливают шаблоны - не менее двух на одну сторону короба.

Наружные щиты опалубки собирают на фундаментной плите после монтажа, выверки и фиксации всех внутренних коробов и установки арматуры, временных деревянных коробок и закладных деталей. Для обеспечения устойчивого положения наружных щитов в период их сборки необходимо применять подкосы.

2.3. Домкратные рамы устанавливают в следующем порядке:

на щитах опалубки намечают места установки рам;

монтируют домкратные рамы строго вертикально к осям стен и крепят к щитам опалубки. Положение стоек рам проверяют отвесом;

после установки рам проверяют еще раз «конусность» щитов и при необходимости дополнительно регулируют их наклон;

окончательно прикрепляют болтами стойки рам к кружалам щитов.

2.4. После монтажа домкратных рам приступают к устройству рабочего пола, козырька.

До устройства рабочего пола в каждый короб (ячейку) подают краном элементы внутренних подвесных подмостей. Устройство рабочего пола и козырька выполняют в следующем порядке: скобами крепят металлические балки к домкратным рамам;

по металлическим балкам укладывают деревянные прогоны 50 ´ 180 мм;

устраивают настил из досок хвойных пород не ниже II сорта толщиной 40 мм;

к стойкам домкратных рам по наружному контуру стен крепят кронштейны козырька;

по кронштейнам укладывают деревянные прогоны;

устраивают настил из досок и ограждение козырька.

Рабочий пол через лазовые люки с крышками и предохранительными решетками инвентарными лестницами соединяют с настилом подмостей, отверстия в рабочем полу вокруг домкратных рам закрывают фанерой или листовым металлом.

Внутренние и наружные подвесные подмости монтируют после подъема опалубки на высоту 3,5 м. Расстояние между стеной и настилом подмостей должно быть не более 50 мм.

После монтажа домкратных рам, устройства рабочего пола приступают к монтажу гидравлического оборудования. Монтаж гидравлического оборудования включает:

монтаж гидродомкратов с автоматическими регуляторами горизонтальности;

монтаж автоматической насосной станции;

монтаж трубопровода (гидравлических сетей).

Гидрооборудование, подлежащее монтажу, должно соответствовать требованиям, указанным в технических паспортах, и удостоверяться актами о прохождении контрольных испытаний и пригодности к эксплуатации.

Перед началом монтажа гидрооборудование должно быть подвергнуто ревизии. После устранения выявленных дефектов приступают к его монтажу.

Домкраты устанавливают на домкратные рамы в следующей последовательности:

устанавливают защитную трубку;

домкрат устанавливают на фланец защитной трубки с таким расчетом, чтобы отверстия для болтов во фланце домкрата, защитной трубки и ригелей домкратной рамы совпали, присоединительный штуцер на верхней крышке должен быть повернут в сторону присоединительного штуцера на гидроразводке;

наживляют болты для крепления домкрата и защитной трубки к домкратной раме;

для выверки домкрата используют уровень, в соответствии с показаниям которого регулируют вертикальность домкрата и трубки, устанавливая шайбы-подкладки. При монтаже домкратов необходимо, чтобы их оси проходили точно по осевой линии стен; допустимое отклонение не должно превышать 2 мм;

по достижении домкратом и защитной трубкой строго вертикального положения затягивают болты.

Автоматическую насосную станцию монтируют в следующей последовательности:

на рабочем полу устраивают специальную площадку закрытого типа, возвышающуюся на 1,2 м над рабочим полом;

устанавливают насосную станцию;

в резервуар насосной станции через фильтрующее устройство заливают масло соответствующей марки вязкости.

Перед монтажом гидравлических сетей все детали трубопровода и арматуру сортируют по типоразмерам согласно спецификации проекта гидроразводки. Затем детали трубопровода очищают от грязи, а внутреннюю поверхность труб и резьбовые соединения промывают керосином или соляровым маслом, продувают сжатым воздухом и закрывают пробками от попадания в них песка, грязи.

Трубопровод монтируют блоками, которые собирают заранее. Готовые блоки на месте их сборки могут быть испытаны на герметичность и заполнены рабочей жидкостью. В этом случае на присоединительные штуцера блоков должны быть

установлены запорные вентиле. Укладывают готовые блоки трубопровода на скобы, прикрепленные к домкрату.

По окончании монтажа отдельных сетей монтируют распределительный трубопровод (коллектор), к которому присоединяют запорными вентилями сети гидроразводки и гибкими шлангами автоматическую насосную станцию.

По окончании монтажа гидроразводки к ней через запорные вентили присоединяют гидродомкраты.

Для подсоединения автоматических регуляторов горизонтальности монтируют вторую гидроразводку, аналогичную первой.

Насосно-распределительную станцию присоединяют к электросети при помощи шлангового кабеля и штепсельного соединения.

Опрессовку гидросистемы производят рабочей жидкостью под давлением 125 кгс/см^2 до зарядки домкратов домкратными стержнями. Сначала опрессовывают отдельные сети, а затем одновременно все. При этом воздух, находящийся в трубопроводе, должен быть стравлен. Это достигается поочередным открыванием вентиля у каждого домкрата до появления рабочей жидкости в соединении медной трубки. Затем соединение затягивают до полной герметичности. После стравливания воздуха давление в гидросистеме доводят до величины, соответствующей данному типу домкрата.

По окончании монтажа, опрессовки и устранения дефектов гидросистему принимают в эксплуатацию, о чем составляют акт.

Гидродомкраты заряжают отрихтованными и очищенными от ржавчины и грязи домкратными стержнями марки Ст. 5 диаметром 25 мм. Во избежание стыкования домкратных стержней в одном горизонте первоначально устанавливают стержни разных типоразмеров, составляющих $1; 2/3; 1/3$ длины стержня. Стержни для последующего наращивания должны быть одной длины. Для опирания 1-го яруса домкратных стержней необходимо между стенками опалубки на фундамент уложить металлические пластины.

Чтобы домкратные стержни можно было извлечь после возведения здания, их часть от низа защитной трубки до опорной пластины должна быть защищена от сцепления с бетоном установкой трубок, укладкой полистирола, засыпкой песком и т.д.

Одновременно с гидрооборудованием монтируют осветительные стойки, поливочное устройство, подводят электроэнергию.

По окончании всех монтажных работ составляется акт о готовности скользящей опалубки (см. [прил.](#)).

2.5. Работы по монтажу скользящей опалубки выполняет бригада из 15 человек, разделенная на 2 звена:

1-е звено - 2 слесаря четвертого и 3 - третьего разряда;

2-е звено - 2 слесаря четвертого и 3 - третьего разряда;

4 плотника второго разряда;

такелажник второго разряда.

2.6. График выполнения работ приводится в табл. [1](#).

2.7. Калькуляция трудовых затрат приведена в табл. 2.

2.8. Карт трудовых процессов на эти работы нет.

2.9. Операционный контроль качества работ приведен в табл. [4](#).

2.10. При производстве работ соблюдать правила техники безопасности согласно СНиП 1-4-80 «Техника безопасности в строительстве».

В соответствии с требованиями техники безопасности испытания гидросистемы под давлением необходимо проводить ступенями.

Сварочные работы на трубопроводе гидроразводки выполнять после слива масла из системы.

Скользкую опалубку заземлить гибким медным проводом сечением 16 мм^2 , прокладываемым через шахту лифта. Заземлению подлежат все нетоковедущие металлические части опалубки. Сопротивление заземляющего контура должно быть не более 4 Ом.

Рабочий пол опалубки необходимо оборудовать светильниками с лампой ДРЛ-250, устанавливая их по периметру с шагом 10 м.

Скользкая опалубка должна быть оборудована средствами связи (телефон, радио), силовой и осветительной сетями. Напряжение осветительной сети и сети, питающей вибраторы, не должно превышать 42 В.

Необходимо систематически проверять исправность всех конструкций опалубки.

На рабочем полу опалубки должны быть отведены места для курения, оформленные соответствующими надписями и оснащенные средствами огнетушения.

Обратить внимание на качество и надежность сварных и болтовых соединений элементов конструкций и особенно креплений рабочего пола и подвесных подмостей.

Подвесные подмости в собранном виде должны быть освидетельствованы и испытаны пробной нагрузкой, превышающей расчетную на 25 %, в течение 10 мин. О результатах испытаний составляется акт.

Подмости сдаются в эксплуатацию после технического освидетельствования комиссией, назначенной приказом строительно-монтажной организации. Акт приемки подмостей утверждается главным инженером этой организации. До утверждения акта работа с подмостями не разрешается.

На рабочем полу и подмостях необходимо вывесить плакаты со схемами размещения и величиной допустимых нагрузок.

Подвесные подмости ежедневно перед началом смены должен осматривать мастер.

Ограждения козырька и подвесных подмостей должны соответствовать ГОСТу 12.4.059-78.

Таблица 1

ГРАФИК ПРОИЗВОДСТВА РАБОТ

Обоснование ЕНиР	Работы	Един измер.	Объем работ	Норма времени на единицу измерения, чел.-ч	Затраты труда на весь объем работ, чел.-дни	Расценка на единицу измерения, руб.-коп.	Стоимость затрат труда на весь объем работ, руб.-коп
к = 0,6 (прим.)	кронштейнов, подвесок сортировкой элементов подноской на расстояние до 50 м	с и на					
4-1-43	Сборка установка опалубки	и т	52,6	15,0	98,62	8-67	456-0,42
34-27 табл. 1, п. 1-2	Ревизия домкратов	шт	150	3,5	65,63	2-19,3	328-95
34-27, табл. 1, п. 1 , 8 к = 0,5, (прим.)	Ревизия автоматических регуляторов горизонтальности	шт	150	1,75	32,81	1-09,6	164-40
4-1-44 п. 2 к = 0,6	Установка домкратных рам	шт	150	1,05	19,69	0-61,8	92-70

Обоснование ЕНиР	Работы	Един измер.	Объем работ	Норма времени на единицу измерения, чел.-ч	Затраты труда на весь объем работ, чел.-дни	Расценка на единицу измерения, руб.-коп.	Стоимость затрат труда на весь объем работ, руб.-коп
4-1-44 п. 6	Установка домкратов	шт	150	0,47	8,81	0-27,7	41-55
4-1-44 п. 7	Установка домкратных стержней	шт	150	0,115	2,16	0-06,8	10-20
5-1-5 п. 1е, к = 0,6 (прим.)	Сборка домкратных рам	шт	150	0,87	16,31	0-56,3	84-45
1-6 табл. 2 п. 26б	Подача элементов опалубки и всех материалов на место установки	т	124,4	0,38	5,91	0-18,7	23-26,3
8-24 табл. 13, п. 1а	Очистка опалубки от бетона	м ²	464	0,038	2,2	0-01,87	8-67,7
8-24 п. 3-3а	Смазка щитов опалубки специальной смазкой	м ²	464	0,055	3,19	0-027,1	12-57,4

Обоснование ЕНиР	Работы	Един измер.	Объем работ	Норма времени на единицу измерения, чел.-ч	Затраты труда на весь объем работ, чел.-дни	Расценка на единицу измерения, руб.-коп.	Стоимость затрат труда на весь объем работ, руб.-коп
4-1-45 п. 2 к = 0,6	Устройство рабочего пола на деревянных прогонах из отдельных досок козырька	м ²	320	0,474	18,96	0-28	89-60
4-1-44, табл. 1 п. 12	Монтаж трубопровода	м	620	0,27	20,93	0-16,4	101-68
4-1-44 табл. 1; п. 13, к = 0,6	Присоединение домкратов к трубопроводу	шт	300	0,09	3,38	0-05,6	16-80
4-1-46	Монтаж насосных станций	шт	2	2,7	0,68	1-69	3-38
9-1-8 табл. 2, п. 2.3	Гидравлическое испытание труб	м	6,2	4,3	3,33	3-10	19-22

Обоснование ЕНиР	Работы	Един измер.	Объем работ	Норма времени на единицу измерения, чел.-ч	Затраты труда на весь объем работ, чел.-дни	Расценка на единицу измерения, руб.-коп.	Стоимость затрат труда на весь объем работ, руб.-коп
№ 577	Облицовка форм скользящей опалубки со всеми сопутствующими работами	м ²	180	0,705	15,86	0-40,9	73-62
4-1-46	Монтаж насосно-распределительной установки	1 насос	2	17,5	4,4	10-98	21-96
	ИТОГО...				340,71		1626-69,2

Таблица 3

Допустимые отклонения

Отклонения	Величина отклонений, мм
Смещение осей стенок опалубки относительно проектного положения	8
Наибольшая разность отметок плоскостей верхних кружал или поверхности рабочего пола на расстоянии: до 3 м	10

Отклонения	Величина отклонений, мм
от 3 м и более	15
Отклонение положения стоек домкратных рам и осей домкратов от вертикали	не допускается
Наибольшая разность в отметках ригелей однотипных домкратных рам	10
Отклонение «конусности» скользящей опалубки на одну сторону	+4; -2
Обратная «конусность»	не допускается
Отклонение в размещении домкратных рам вдоль стен (за исключением мест, где расстояние между рамами является свободным размером)	10
Смещение осей домкратов от оси стен	2
Отклонение в расстояниях между стенками опалубки (в толщине стен сооружения)	± 5

Таблица 4

ОПЕРАЦИОННЫЙ КОНТРОЛЬ КАЧЕСТВА РАБОТ

Операции, подлежащие контролю					
производителем работ	мастером	Контролируемые параметры	Способы	Время	Привлекаемые службы
		Наличие паспорта и другой заводской технической документации и правильность ее оформления комплектность поставки, состояние элементов опалубки и оборудования, маркировка элементов	По комплекточной ведомости при поступлении на объект	До начала монтажа	
		Комплектность щитов опалубки, рам домкратных, оборудования	При приемке все элемента по паспорту		
Подготовительные работы	Подготовительные работы	Положение осей и наивысшей точки фундамента, наличие выпусков арматуры	Инструментально (нивелир, теодолит, металлический метр). Выборочно, визуально		Геодезичес
Монтаж опалубки	Монтаж опалубки	Соответствие всех размеров опалубки проекту	Метр, рулетка Нивелир. Инструментально	В процессе производства работ	Геодезичес

Операции, подлежащие контролю					
производителем работ	мастером	Контролируемые параметры	Способы	Время	Привлекаемые службы
Монтаж оборудования для подъем опалубки		Горизонтальность плоскостей опалубки	Визуально	По окончании монтажа	Комиссия
		Вертикальность и конусность плоскостей опалубки			
	Монтаж оборудования для подъема опалубки	Качество установки домкратов		После возведения стен на высоту 3 м	
	Устройство подвесных подмостей				
	Наблюдение за состоянием подмостей		Визуально	Перед каждой сменой	

3. ТЕХНИКО-ЭКОНОМИЧЕСКИЕ ПОКАЗАТЕЛИ

Затраты труда на монтаж скользящей опалубки, чел.-дней	340,71
Затраты машино-смен работы крана	17
Выработка на одного рабочего в смену, т	0,15

Стоимость затрат труда, руб.-коп. 1626-69

Затраты труда на монтаж 1 т опалубки, чел.-дней 6,47

4. МАТЕРИАЛЬНО-ТЕХНИЧЕСКИЕ РЕСУРСЫ

4.1. Потребность в конструкциях и полуфабрикатах

Таблица 5

Наименование	Марка	Един. измер.	Кол-во
ЭЛЕМЕНТЫ ОПАЛУБКИ			
Щиты		шт	170
Рама домкратная		шт	150
Кронштейн		шт	58
Подвеска		шт	266
Траверса		шт	85
Балка металлическая	Швеллер № 16	т	4,3
Балка деревянная		м ³	9
Болт М16	ℓ = 100	шт	58

Наименование	Марка	Един. измер.	Кол-во
Гайка М16		шт	58
Болт М16	$\ell = 65$	шт	1438
Гайка М16		шт	1438
Доски $\delta = 40$ мм		м ³	14
Доски $\delta = 25$ мм		м ³	2
ГИДРООБОРУДОВАНИЕ			
Насосная станция	АНС-100у	шт	2
Гидродомкрат	ОГД-74/25	шт	150
Автоматический регулятор горизонтальности	АРГ-74/25	шт	150
Трубы стальные бесшовные	$\varnothing 18$	м	466
Штуцер (труба $\varnothing 18$ мм, $\ell = 3$ м)		шт	150
Тройник $\varnothing 13$ мм	110/65-19	шт	15
Угольник $\varnothing 18$ мм	110/65-22	м	20
Вентиль игольчатый	ВИ-20А	шт	380

Наименование	Марка	Един. измер.	Кол-во
Вентиль запорный	П-708	шт	330
Шланг высокого давления	Фн 25	м	390
Ниппель М 18 ´ 1,5		шт	600
Ниппель М 22 ´ 1,5		шт	4
Болт М16		шт	600
Гайка М16		шт	600
Гайка М22 (специальная)		шт	600
Гайка М18		шт	600
Масло промышленное-20 (веретенное 2/3)		л	205
Коллектор распределительный		шт	2
Защитная трубка		шт	150
Домкратный стержень	Ø 25	шт	150
Электрооборудование			
Распределительный шкаф	ШП-7А	шт	1

Наименование	Марка	Един. измер.	Кол-во
Щиток осветительный	СУ-9445-52	шт	1
Силовой ящик 1 ном. на 100 А			
1 вст. на 100 А	ЯРВ 6123	шт	1
Силовой ящик 1 ном. на 60 А			
1 вст. на 60 А	ЯРБВ К 122	шт	10
Трансформатор понижающий 390/36 В; 2,5 кВа	ТС-2,5/0,5А	шт	9
Светильник рудничный нормальный 60 Вт; 200 В	Ж - 60	шт	144
Лампа накаливания электрическая для местного освещения 60 Вт, 36 В	НО-36-60	шт	144
Силовой ящик 1 ном. на 200 А	ЯРВМ-6114	шт	1
Розетка штепсельная для сырых помещений 10 А; 250 В	Ч-220	шт	8
Вилка штепсельная двухполосная 10 А; 250 В	4-255	шт	8

Наименование	Марка	Един. измер.	Кол-во
Кабель гибкий четырехжильный шланговый сечением 3 ´ 6 + 1 ´ 4 мм ²	КРПТ	м	15
Кабель гибкий четырехжильный шланговый сечением 3 ´ 70 + 1 ´ 35 мм ²	КРПТ	м	300
Кабель гибкий четырехжильный шланговый сечением 3 ´ 50 + 1 ´ 25 мм ²	КРПТ	м	150
Кабель гибкий четырехжильный шланговый сечением 3 ´ 4 + 1 ´ 2,5 мм ²	КРПТ	м	130
Провод алюминиевый сечением 6 мм ²	АПР	м	1400

4.2. ПОТРЕБНОСТЬ В МАШИНАХ, ИНСТРУМЕНТЕ, ИНВЕНТАРЕ И ПРИСПОСОБЛЕНИЯХ

Таблица 6

Наименование	Марка	Кол-во	Техническая характеристика
Пневмоколесный кран на выносных опорах со стрелой $l = 20$ м	КС-5363	1	$Q_{\max} = 16,2$ т; $Q_{\min} = 2,1$ т; $R_{\max} = 18$ м; $R_{\min} = 5,5$ м
Трансформатор сварочный	ТС-500	2	

Наименование	Марка	Кол-во	Техническая характеристика
Преобразователь частоты тока	ИЭ-9403	1	2,5 кВт
Понижающий трансформатор	ТСН	1	
Выпрямитель	ВКС-5001	1	
Теплогенератор	ТГ-75	4	Производительность 75 тыс. ккал/ч
Компрессор	СО-7а	1	
Строп 4-ветвевой	ТУ 66234-77 С2-10.0-4000	1	10 т
Траверса для монтажа коробов	Раб. черт. тр. Оргстрой	1	
Трап для спуска в котлован	тр. Оргстрой	2	
Лестница инвентарная	МС-59.6.00	2	
Деревянная площадка для сборки коробов	-	2	
Кондуктор для сборки коробов	-	2	
Затирочная машина	СО-86	4	

Наименование	Марка	Кол-во	Техническая характеристика
	Раб. черт. тр.		
Шаблон с отвесом	Оргстрой МС-59.10.000	3	
Нивелир с рейкой	10528-76	1	
	11158-76	1	
Шаблон для выверки толщины стен	-	10	
Ключи гаечные	2838-71	2	
Зубила	7211-72	2	
Молоток	2310-77	4	
Топор	13578-73	6	
Ножовка	ТУ 14.1.302-72	6	
Молоток с гвоздодером	1042-72	5	
Ломик	1405-72	4	
Метр складной	-	1	

Наименование	Марка	Кол-во	Техническая характеристика
Рулетка	7502-69	1	
Угольник металлический	ТУ 22.2785-73	3	
Кувалда	ГОСТ 11402-75	4	
Отвесы для проверки конусности	7948-71	2	
Скребок для очистки опалубки	Раб. черт. тр. Оргстрой МС 51.19.00	2	
Валик	108-31-72	2	
Ведро для эмульсола	-	2	
Мостик переходной с ограждением	Раб. черт. тр. Оргстрой МС 59.10.000	2	
Мостик переходной с ограждением	Раб. черт. тр. Оргстрой МС 59.3.00.000	2	

Наименование	Марка	Кол-во	Техническая характеристика
Щетка стальная т	ТУ 494-01-104-76	4	
Набор инструмента электросварочных	ЭНИ-300 3.294.71.000	1	
Пенал для электродов	ЦНИИОМТП Госстроя СССР	1	
Читок сварщика	1361-69	1	
Каска	12.4.087.80	15	

Приложение

ФОРМА АКТА О ГОТОВНОСТИ К БЕТОНИРОВАНИЮ В СКОЛЬЗЯЩЕЙ ОПАЛУБКЕ

УТВЕРЖДАЮ

Главный инженер трес

Монолитстрой

_____ (подпис

«__» _____ 198__

А К Т
О ГОТОВНОСТИ К БЕТОНИРОВАНИЮ В СКОЛЬЗЯЩЕЙ ОПАЛУБКЕ

« ___ » _____ 198 ___ г.

Стройуправление треста _____

г. _____

Мы, нижеподписавшиеся _____

произвели технический осмотр скользящей опалубки и проверку готовности к возведению

Установлено следующее:

1. Сборка скользящей опалубки из элементов изготовленных _____

доставленных

начата _____, окончена _____

Работа производилась под руководством _____

Разбивка основных осей произведена _____

2. Монтаж опалубки выполнен в соответствии с проектом (при наличии отступлений от проекта перечислить их) _____

Результат контрольной проверки основных размеров, толщины стенок и «конусности» опалубки указаны на прилагаемой схеме опалубки.

3. Гидравлическое подъемное оборудование смонтировано в соответствии с проектом (при наличии отступлений от проекта перечислить их) _____

4. Нивелировка и установка контрольных реек произведены.

.5 Стенки опалубки освобождены от временных креплений.

6. Объект укомплектован техническим персоналом.

Начальник объекта (фамилия) _____ сменные руководители (фамилия)

_____ сменные мастера (фамилии) _____

7. Для производства арматурных и бетонных работ и подъема опалубки скомплектованы следующие бригады:

Профессия	Фамилии бригадиров и звеньевых	Число рабочих в смену			Всего рабочих
		первая	вторая	третья	
Бригадир комплексной бригады					
Бетонщики					
Арматурщики					
Слесари					
Мотористы					
Электрики					
Крановщики					
Такелажники					
Сигнальщики					
Штукатуры					
Плотники					

Прочие					
--------	--	--	--	--	--

С указанными рабочими проведены занятия по техминимуму и технике безопасности. Занятия провели _____

8. На складах строительства _____ имеются и подлежат завозу следующие материалы:

№ п/ п	Поставщик	Материалы	Ед. изм.	Потребность		Заготовлено к моменту пуска на...	Гарантируется поставка по этапам				Подпи...	
				этаж	дом		I	II	III	IV		
							1 - 5 этажи	6 - 10 этажи	11 - 15 этажи	16 - 20 этажи		
1	2	3	4	5	6	7	8	9	10	11	12	
1		Арматура										
2		Закладные детали										
3		Домкратные стержни										
4		ВДК										
5		Пленка										
6		Брезент										

7	Лестничные площадки											
8	Лестничные марши											
9	Полиэтиленовые мешки											
10	Антисептированные пробки											

9. Для приготовления бетона заготовлены следующие составляющие:

№ п/п	Поставщик	Марка бетона и его характеристика	Ед. изм.	Потребность в бетоне на объект		Заготовлено с момента пуска на...	Гарантируется поставка в сроки по декадам						Подпись
				этаж	дом		I	II	III	I	II	III	
1	2	3	4	5	6	7	8	9	10	11	12	13	14

1		Бетон М ... Осадка конуса ... Цемент М ... Щебень Мк ... Песок Мк ... Хим. добавки ...										
2		Керамзитобетон М ... Осадка конуса ... Цемент М ... Керамзит ... Песок Мк ... Хим. добавки ...										

Бетоносмесительные установки и средства транспортирования материалов приведены надлежащий порядок и их производительность и готовность к работе проверены.

10. Сделаны все ограждения и предупредительные надписи по технике безопасности производственной санитарии и пожарной безопасности.

11. Заземление выполнено и замерено, электроэнергия подведена, электрооборудование установлено и опробовано. Контрольная проверка подземного оборудования произведена.

Поливочное устройство смонтировано, вода подведена. Бесперебойная подача электроэнергии воды на период возведения сооружения обеспечена.

12. Опалубка очищена от мусора.

Приложение к акту: Схема скользящей опалубки с указанием основных размеров, толщины стен и «конусности» опалубки.

Главный инженер СУ

Главный механик СУ

Старший инженер по технике безопасности треста

Старший инженер по технике безопасности СУ

Старший прораб СУ-

Прораб по монтажу скользящей опалубки

Бригадир по монтажу скользящей опалубки

Старший инженер-геодезист

СОДЕРЖАНИЕ

[1. Область применения](#)

[2. Организация и технология строительного процесса](#)

[3. Техничко-экономческие показатели](#)

[4. Материально-технические ресурсы](#)

[Приложение. Форма акта о готовности к бетонированию в скользящей опалубке](#)